

Miele

הוראות הפעלה למדיח כלים

G 6900

G 6905



חשוב במיוחד שתקראו את הוראות הפעלה לפני החיבור, ההתקנה וההפעלה. בכך תגנו על עצמכם ותמנעו נזקים למדיח הכלים.

IL

M. – Nr. 09 645 520

יבוא ושיווק

אבלקטרה



תוכן העניינים

6	תאור המדיח
6	מראה המדיח
7	לוח הבקרה
8	צג
9	הוראות בטיחות ואזהרות
18	שמירה על איכות הסביבה
18	סילוק חומרי הארזה
18	סילוק המדיח הישן
19	חסכון באנרגיה
20	משוב חסכון בצריכת האנרגיה EcoFeedback
21	לפני השימוש בפעם הראשונה
21	פתיחת הדלת
22	סגירת הדלת
23	נעילת בטיחות
25	לפני הפעלת המדיח בפעם הראשונה, הנכם זקוקים:
25	מלח למדיח כלים
26	הוספת מלח
27	תזכורת למילוי מלח
28	נוזל הברקה
28	הוספת נוזל הברקה
29	תזכורת להוספת נוזל הברקה
30	הטענת הכלים במדיח
30	הערות
32	סלסלה עליונה
34	כיוון הסלסילה העליונה
35	סלסלה תחתונה
38	סכו"ם
39	דוגמאות להטענת הכלים
41	הפעלת המדיח
41	חומר הדחה
43	הוספת חומר הדחה
44	הפעלה
44	בחירת תוכנית ההדחה
45	התחלת תוכנית הדחה

תוכן העניינים

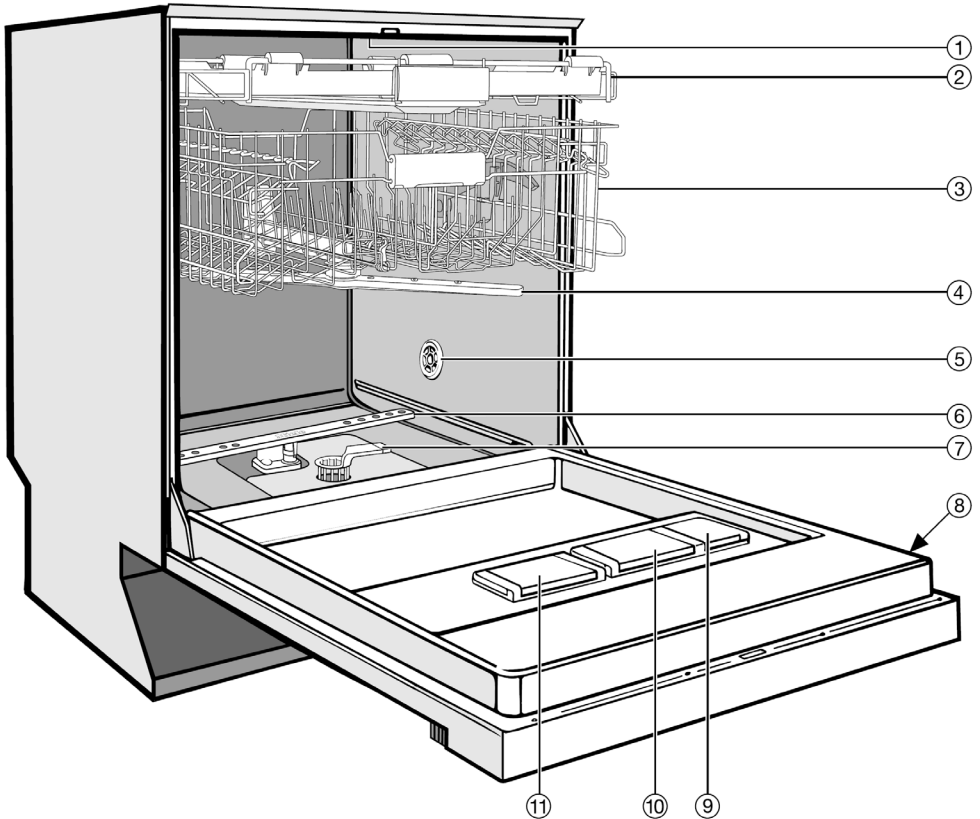
45	צג
46	ניהול אנרגטי
46	עם סיום תוכנית ההדחה
47	כיבוי המדיח
47	הוצאת כלים מהמדיח
48	הפסקת תוכנית הדחה
48	שינוי תוכנית הדחה
49	אפשרויות נוספות
49	אפשרויות
50	תכשיר הדחה DetergentAgent
51	השהיית התחלה תוכנית הדחה עם EcoStart
54	סקירת התוכניות
58	תוכניות נוספות
59	ניקוי וטיפול
59	ניקוי תא ההדחה
59	ניקוי הדלת והאטם
60	ניקוי חזית הדלת
61	בדיקת המסננים בתא ההדחה
61	ניקוי המסננים
63	ניקוי זרועות ההתזה
64	מדריך לפתרון בעיות
64	בעיות טכניות
66	תקלה במילוי המים
67	תקלה בניקוז המים
68	בעיות כלליות
70	רעשים
71	תוצאות הדחה לא משביעות רצון
74	תחזוקה
74	ניקוי המסנן בכניסת המים
75	ניקוי משאבת הוצאת המים והשסתום האל-חוזר
76	שרות לאחר המכירה
76	מידע למכונני בדיקה
77	אבזרים לרכישה בנפרד

תוכן העניינים

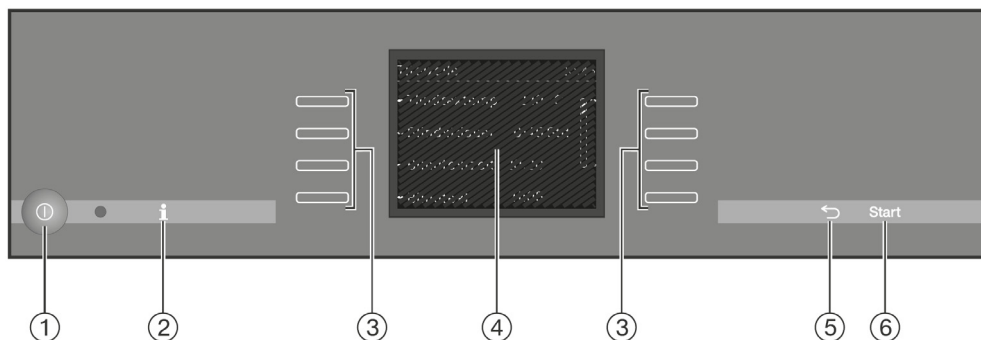
78.....	חיבור לרשת החשמל
79.....	צנרת
79.....	מערכת הגנה מפני נזילות מים של "מילה"
79.....	חיבור למקור אספקת המים
81.....	חיבור למערכת ניקוז המים
82.....	מפרט טכני
83.....	תפריט הגדרות
83.....	פתיחת תפריט הגדרות
83.....	שפה א
84.....	שעון
84.....	תאריך
85.....	קשיות המים
86.....	נוזל הברקה
86.....	משוב חסכון בצריכת האנרגיה EcoFeedback
87.....	חיישן ההדחה
87.....	פתיחת דלת אוטומטית AutoOpen
87.....	תאורה מבהיקה BrilliantLight
87.....	הודעת תזכורת למילוי מלח ונוזל הברקה
88.....	בדיקת מסננים
88.....	שינוי התפריט הראשי
88.....	שמירת פעולות נוספות
89.....	נעילת מערכת
89.....	טמפרטורה
89.....	בהירות
90.....	עוצמת הצליל
91.....	זיכרון
91.....	מידע לגבי גרסת תוכנה
92.....	השהיית חסכון EcoStart
94.....	תוכנית הדגמה לאולמות תצוגה
94.....	הגדרת ברירת המחדל
94.....	סגירת תפריט הגדרות
בגב החוברת.....	שירות אלקטרה

תאור המדיח

מראה המדיח



- | | |
|---------------------------------------|------------------------|
| ① זרוע התזה עליונה (אינה נראית) | ⑦ תשלובת המסננים |
| ② מגש סכו"ם (בהתאם לדגם) | ⑧ תווית נתונים |
| ③ סלסלה עליונה | ⑨ מיכל לנוזל הברקה |
| ④ זרוע התזה אמצעית | ⑩ מיכל כפול לחומר הדחה |
| ⑤ פתח כניסת אוויר לייבוש (בהתאם לדגם) | ⑪ מיכל מלח |
| ⑥ זרוע התזה תחתונה | |



④ **צג**
למידע נוסף עיינו בפרק "צג".

⑤ **חיישן חזרה** ↩
לחזרה לתפריט הקודם או ביטול ערך אשר הוגדר קודם לכן.

⑥ **חיישן התחלה Start**
להתחלה ובחירת תוכנית הדחה

① **חיישן מגע לכיבוי/הפעלה** ⓪
להפעלה או כיבוי המדיח.

② **חיישן מגע למידע i**
לתצוגת מידע נוסף לגבי התפריט המופיע בצג.

③ **חיישני בקרה**
לבחירת אפשרויות המסומנות במקף ליד החיישן.
לשינוי הערכים המופיעים בצג.
לניווט למסכים הבאים
חיישני הבחירה מוארים בעת הפעולה.

חוברת הוראות הפעלה זו מיועדת למגוון דגמים של מדיחי כלים.
הדגמים המפורטים להלן מאוזכרים כדלקמן:
רגיל = מדיחי כלים גבוהים בגובה של 80.5 ס"מ (מובנים)
וגובה של 84.5 ס"מ (מדיחים עומדים)
=XXL = מדיחי כלים בגובה של 84.5 ס"מ (מובנים)

צג

כללי

הצג מיועד לבחירה או ביצוע ההגדרות שלהלן:

- תוכנית

- אפשרויות נוספות כלשהן

- פעולת השהיית התחלת תוכנית הדחה

- תפריט הגדרות

- תפריט הגדרות  Settings

- מידע

המידע הבא מופיע צג:

- שם התוכנית

- השלב בו נמצאת התוכנית


- השעה הנוכחית והתאריך

- הזמן הנותר המשוער לסיום התוכנית המופעלת

- צריכת האנרגיה והמים (משוב חסכון EcoFeedback).


- הודעת תקלה ומידע


מקף - בצג ליד חיישן בקרה, מחווה שהפעולה ניתנת לבחירה באמצעות חיישן זה. החיישן הרלוונטי יואר.

פס הגלילה  בצד הימני של הצג מחווה שאפשרויות נוספות או טקסט נוסף זמינים וניתן להציגם באמצעות לחיצה על חיישן המגע המואר הרלוונטי.

קווים מקוקיים מופיעים מתחת לאפשרות האחרונה הזמינה ברשימה.


לחצן OK מיועד לאישור הודעה או הגדרה, ומיועד גם למעבר לתפריט הבא או לרמת תפריט אחרת.

סימן אישור  יופיע לצד האפשרות שזה עתה נבחרה.

ליציאה מתפריט משנה, געו בחיישן החזרה  Back.

אם במשך מספר שניות לא תלחצו על חיישני בקרה כלשהם, התצוגה תחזור לרמת התפריט הקודמת. ייתכן שתצטרכו להיכנס שוב להגדרות שלכם.

תפריט הגדרות "Settings" מיועד לשינוי הבקרה האלקטרונית של המדיח ולהתאימה להעדפותיכם. למידע נוסף עיינו בפרק: "תפריט הגדרות".

כדי לחסוך באנרגיה, המדיח יעבור למצב המתנה מספר דקות לאחר לחיצה על לחצן בקרה כלשהו. לחצו על לחצן  כדי להפעיל שוב את המדיח.

הוראות בטיחות ואזהרות

מדיח זה עומד בדרישות תקני הבטיחות המחמירים ביותר. יחד עם זאת, שימוש לא נכון במדיח עלול לגרום לפציעה ונזק לרכוש.

כדי למנוע סכנת תאונה או נזק למדיח, לפני הפעלת המדיח בפעם הראשונה עליכם לקרוא בעיון חוברת זו. החוברת כוללת מידע חשוב בנוגע לבטיחות, שימוש ותחזוקה.

שמרו חוברת זו במקום בטוח לצורך עיון בעתיד. אם תמכרו את המדיח לאחר, יש למסור חוברת זו לרוכש.

היצרן והיבואן לא יהיו אחראים לנזק שיגרם כתוצאה מאי קיום הוראות בטיחות אלו.

ייעוד

◀ מדיח כלים זה לא תוכן לשימוש מסחרי. מדיח הכלים מיועד לשימוש ביתי או לשימוש דומה במקומות עבודה או מגורים.

◀ מדיח כלים זה אינו מיועד לשימוש מחוץ לבית.

◀ מדיח זה מיועד לשימוש ביתי בלבד המפורט בחוברת הוראות הפעלה זאת, לניקוי כלים וסכו"ם הנמצאים בשימוש ביתי. כל שימוש אחר אינו נתמך על ידי היצרן ועשוי להיות מסוכן.

◀ מדיח כלים זה ניתן לשימוש על ידי בני אדם עם מוגבלויות גופניות, נפשיות או תחושתיות, או ללא ניסיון וידע, רק אם הם בהשגחה ופיקוח של אדם בוגר ואחראי, או הודרכו כיצד להשתמש במדיח בצורה בטוחה, והם מבינים את כל הסכנות הכרוכות.

בטיחות ילדים

- יש להרחיק ילדים מתחת לגיל 8 ממדיח הכלים אלא אם נמצאים בהשגחה קבועה.
- ילדים מעל גיל 8 יכולים להפעיל את מדיח הכלים רק אם הם הודרכו כיצד להשתמש במדיח בצורה בטוחה, והם מבינים את כל הסכנות הכרוכות.
- אין לאפשר לילדים לנקות או לתחזק את מדיח הכלים ללא פיקוח של מבוגר אחראי.
- הרחיקו ילדים קטנים ממדיח הכלים בכל עת, ופקחו עליהם בזמן שאתם משתמשים בו. כדי למנוע סכנת פציעה, אל תאפשרו להם לשחק עם המדיח או להשתמש בבקרים שלו. קיימת סכנה שילדים המשחקים במדיח עלולים לסגור עצמם בתוך המדיח.
- סכנת חנק. חומרי אריזה (למשל, יריעות ניילון עם הדבקה עצמית, שקיות פוליסטירן, רצועות קשירה וכו') יש להרחיק מהישג ידם של תינוקות וילדים קטנים. סלקו או פנו את חומרי האריזה לנקודת איסוף המיועדת למחזור אריזות ריקות מהר ככל שניתן.
- הרחיקו ילדים מחומרי הדחה. חומרי הדחה מכילים מרכיבים מגרים ומאכלים. במקרה של בליעה, הם עלולים לגרום לכוויה בפה ובגרון או אף לגרום להפרעות נשימה. הרחיקו ילדים מהמדיח כאשר הדלת פתוחה. בתוך המדיח עלולות עדיין להישאר שאריות של חומר הדחה. פנו מיד לרופא אם ילדכם בלע או שאף חומר הדחה.

בטיחות טכנית

- ▶ התקנה או טיפול לא מקצועי במדיח הכלים עלול לסכן את המשתמש. עבודות התקנה והשרות למדיח הכלים יבוצעו אך ורק באמצעות טכנאי שרות מורשה ומיומן משרות אלקטרה בהתאם לתקני הבטיחות הרלוונטיים.
- ▶ לפני חיבור המדיח, בדקו שלא נראה נזק כלשהו. בשום מקרה אין להשתמש במדיח פגום העלול להיות מסוכן.
- ▶ בטיחותו החשמלית של המדיח מובטחת רק כאשר הוא מחובר לשקע המוארק בהארקה תקנית. במקרה של ספק, היוועצו עם חשמלאי מוסמך.
- ▶ לא תחול על היצרן או היבואן חבות כלשהי בגין נזקים שייגרמו מהארקה לא תקנית (סכנת התחשמלות).
- ▶ עליכם לחבר את מדיח הכלים לרשת החשמל באמצעות שקע המבוקר באמצעות מפסק. שקע החשמל המזין את המדיח חייב להיות נגיש בקלות לאחר שהמדיח הותקן במקומו כך שניתן יהיה לנתק את המדיח מרשת החשמל בכל עת (עיינו בפרק "חיבורי החשמל").
- ▶ וודאו שלא קיים שקע חשמל מאחורי מדיח הכלים. קיימת סכנה של חימום יתר ופריצת אש אם מדיח הכלים יידחף כנגד תקע החשמל.
- ▶ אל תתקינו את המדיח מתחת לכיריים. החום הגבוה המוקרן מהכיריים עלול לגרום נזק למדיח. מאותה הסיבה אל תתקינו את המדיח בקרבת מכשירים עם אש גלויה או מכשירים המקרינים חום כמו למשל מכשירי חימום וכו'.
- ▶ לפני חיבור המדיח לרשת החשמל וודאו שמתח ההפעלה הנקוב בתווית הנתונים, תואם למתח רשת החשמל בארץ: 230V~50Hz.

הוראות בטיחות ואזהרות

- אל תחברו את מדיח הכלים לרשת החשמל לפני שהשלמתם את כל פעולות ההתקנה, וקפיצי הדלת כונו כראוי.
- אל תחברו את המכשיר לרשת החשמל באמצעות שקע מפצל או כבל מאריך. השימוש בשקע מפצל או כבל מאריך לא מבטיח את הבטיחות המרבית למדיח הכלים (סכנה מפני התחממות יתר).
- מדיח כלים זה אינו מיועד לשימוש במקום שאינו נייח (כמו למשל, כלי שיט, קרוון וכו').
- אל תתקינו את מדיח הכלים במקום בו קיימת סכנת קיפאון. צינורות קפואים עלולים להתבקע או להיסדק. אמינות הבקרה האלקטרונית עלולה להיפגע בטמפרטורות שמתחת לנקודת הקיפאון.
- גוף הפלסטיק של קופסת מחבר צינור אספקת המים למדיח כולל רכיבים חשמליים ולכן אין להטבילו במים.
- בתוך צינור כניסת המים עוברים מוליכים המחוברים לחשמל. אל תחתכו את צינור אספקת המים, גם אם הוא ארוך מידי.
- מערכת הגנה המובנית להבטחת האטימות למים של "מילה", מגינה מפני נזקי מים כאשר מתקיימים התנאים הבאים:
 - המדיח והצנרת מותקנים נכון.
 - המדיח מתוחזק בצורה נאותה וחלקים פגומים מוחלפים מיד כשמתגלה בהם פגם כלשהו.
 - שברז המים סגור כשאתם נעדרים תקופה ארוכה מביתכם או שלא נעשה זמן רב שימוש במדיח (למשל, יציאה לחופשה).מערכת הבטחת האטימות למים מופעלת גם כשהמדיח כבוי, אולם עליו להיות מחובר לרשת החשמל.

- ▶ לחץ המים (לחץ הזרימה בנקודת חיבור המים למדיח) חייב להיות בין 30 ל- 1000 kPa (0.3 ל- 10 בר).
- ▶ מדיח פגום עלול לסכן את המשתמשים בו. במקרה ומתגלה נזק כלשהו במדיח הכלים, כבו אותו, נתקו אותו מיד מרשת החשמל, סגרו את ברז אספקת המים ופנו למוקד שרות אלקטרה (עיינו ברשימה שעל הכריכה האחורית בחוברת זו).
- ▶ בתקופת האחריות, כל תיקון יבוצע אך ורק על ידי טכנאי מוסמך מטעם היצרן והיבואן. טיפול בתנור על ידי מי שלא הוסמך לכך, יגרום לביטול האחריות.
- ▶ רכיבים פגומים יוחלפו על ידי חלפים מקוריים של "מילה". רק שימוש בחלפים מקוריים יכול להבטיח את עמידת המדיח בכל דרישות תקני הבטיחות.
- ▶ בעת ההתקנה, התחזוקה ופעולות התיקון, מדיח הכלים חייב להיות מנותק מרשת החשמל.
- ▶ אם מתגלה נזק כלשהו בכבל החשמל, נתקו את התנור מרשת החשמל ופנו לתחנת השרות הקרובה למקום מגוריכם. יש להחליף את כבל החשמל בכבל חדש מתאים ומקורי. החלפת כבל החשמל תבוצע על ידי טכנאי מורשה בלבד.

התקנה

יש להתקין ולחבר את מדיח הכלים בהתאם להוראות ההתקנה שבחוברת זו.

שמרו על עצמכם, לפני, וגם במהלך ההתקנה של מדיח הכלים, כדי שלא תחתכו את עצמכם מחלקים מתכתיים. סכנת פציעה. חבשו כפפות מגן.



יש לאזן את המדיח כראוי כדי להבטיח את פעולתו התקינה של המדיח.

כדי להבטיח את יציבות המוחלטת של מדיח מובנה, התקינו אותו רק מתחת למשטח עבודה המחוזק אל ארונות המטבח הסמוכים למדיח.

אם תרצו להסב את מדיח הכלים למדיח מובנה מתחת למשטח עבודה (דגמי "U"), עליכם להשתמש בערכת הסבה. אם אתם מפרקים את לוח המסד התחתון הנוכחי, עליכם להחליפו בלוח מסד המיועד לדגמי "U" כדי למנוע סכנת פציעה כתוצאה מחשיפה לחלקי מתכת.

קפיצי הדלת חייבים להיות מכוונים בצורה שווה בשני צדי הדלת. הם מכוונים כראוי כאשר הדלת נשארת לעמוד כשהיא נפתחת לזווית של 45° . חשוב מאד שהקפיצים ישאירו את הדלת פתוחה ושהיא לא תיפול כלפי מטה.

שימוש נכון

- ▶ אל תשתמשו במדיח בחומרים ממיסים. סכנת התפוצצות!
- ▶ אל תשאפו או תבלעו אבקת הדחה. חומרי הדחה מכילים מרכיבים מגרים ומאכלים. במקרה של בליעה, הם עלולים לגרום לכוויה בפה ובגרון או אף לגרום להפרעות נשימה. במקרה של בליעה או שאיפה של חומר הדחה, פנו מיד לקבלת עזרה רפואית.
- ▶ הימנעו מלהשאיר את דלת המדיח פתוחה ללא צורך. אתם עלולים למעוד עליה.
- ▶ אל תישענו או תשבו על דלתו הפתוחה של המדיח. הדבר עלול לגרום להתהפכות המדיח ובכך עלול להיגרם נזק למדיח ואף פגיעה גופנית.
- ▶ הכלים עשויים להיות חמים מאד בסיום תוכנית הדחה. אפשרו להם להתקרר לטמפרטורה נוחה למגע יד לפני שתוציאו אותם מהמדיח.
- ▶ השתמשו אך ורק בתכשירי הדחה והברקה המיועדים למדיח כלים ביתי. אל תשתמשו בתכשירים המיועדים לשטיפת כלים ידנית.
- ▶ אל תשמשו בחומרי הדחה מסחריים או תעשייתיים העלולים לגרום נזק למדיח כתוצאה מהיווצרות תגובה כימית. כדי למנוע נזק בלתי הפיך למיכל חומר ההברקה, אל תמלאו אותו באבקת הדחה או בנוזל ניקוי.
- ▶ לעולם על תמלאו את מיכל המלח באבקה או בחומר הדחה נוזלי העלולים לגרום נזק רציני ביותר למערכת ריכוך המים. לפני מילוי מיכל המלח, וודאו שאתם משתמשים באריזת מלח המיועד למדיח כלים בלבד!

הוראות בטיחות ואזהרות

- ▶ השתמשו במלח גס המיועד עבור מדיח כלים בלבד. סוגי מלח אחרים מכילים חומרים שאינם נמסים במים והם עלולים לפגום בפעולתו של מרכז המים.
- ▶ במדיחים המצוידים בסלסילת סכו"ם (בהתאם לדגם), הסכו"ם מתנקה ומתייבש טוב יותר אם מעמידים אותו בתוך סלסלת הסכו"ם עם הידיות כלפי מטה. במקרה של חשש שתחתכו מסכינים או מזלגות, סדרו את הסכו"ם כאשר הידיות כלפי מעלה.
- ▶ אל תדיחו במדיח כלי פלסטיק שאינם עמידים בחום, כמו כלים או מכלים או סכו"ם לשימוש חד-פעמי. החום הגבוה עלול לעוות כלים אלו או להמיס אותם.
- ▶ בדגמים עם "טיימר גמיש" / "השהית התחלה" (בהתאם לדגם), שימו לב שבזמן מילוי חומר הדחה, מיכל חומר ההדחה במדיח יבש. אם תמלאו חומר הדחה בתא רטוב, החומר עלול לגרום לסתימה, וייתכן ולא יימס כראוי.
- ▶ קיבולת הכלים המרבית מפורטת בתווית הנתונים.

אביזרים

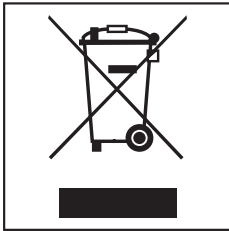
- ▶ השתמשו אך ורק בחלקי חילוף ואביזרים מקוריים של "מילה". שימוש באביזרים או חלקים לא מקוריים יגרום לביטול האחריות למדיח הכלים, והיצרן והיבואן לא יהיו אחראים לנזק כלשהו שייגרם כתוצאה מכך.

סילוק המדיח הישן

- ▶ לפני סילוק מדיח הכלים הישן, הוציאו אותו מכלל שימוש. לשם כך פרקו את התקע וחתכו את כבל החשמל קרוב ככל שניתן ממקום יציאתו מהמכשיר. פרקו או שברו את בריח הדלת וכך תמנעו מילדים להינעל בתוך המדיח.

סילוק המדיח הישן

המדיח הישן מכיל חומרים אשר ניתן למחזר אותם. לפני השלכת המדיח הישן, בדקו עם הרשות המקומית במקום מגוריכם או במשרד להגנת הסביבה בדבר קיומם של הסדרי איסוף לצורך מחזור.



אנא סלקו את המדיח הישן בהתאם לתקנות המשרד להגנת הסביבה והרשות המקומית.

נתקו את המכשיר הישן מרשת החשמל וחתכו את כבל החשמל קרוב ככל שניתן לנקודת היציאה מהמכשיר, ושברו את בריח הנעילה בדלת כדי למנוע מילדים לשחק ולהילכד בתוך המדיח.

אנא וודאו שהמדיח אינו מהווה סכנה כלשהי לילדים, בעודו ממתין לסילוקו. עיינו בקטע המתאים בפרק "אזהרות והוראות בטיחות".

סילוק חומרי האריזה

החומרים בהם נארז המדיח נבחרו מחומרים ידידותיים לסביבה ואשר בדרך כלל ניתן למחזר אותם.

וודאו שחומרי קשירה כלשהם מפלסטיק, שקיות וכו', מושלכים בצורה בטוחה והרחק מהישג ידם של תינוקות וילדים קטנים. סכנת חנק.

חומרי האריזה מכילים את החומרים הבאים:

חומרי אריזה חיצוניים:

- קרטון גלי העשוי מעד 100% חומרים הניתנים למחזור, או ירעות מתכווצות מפוליאתילן (PE).

- רצועות קשירה מפוליסטירן (PP).

חומרי אריזה פנימיים:

- פוליסטירן שאינו מכיל כלור ופלורין (EPS).

- בסיס, מסגרת כיסוי עליונה ולוחות תמיכה העשויים מעץ לא מטופל טבעי מיערות הניתנים להתחדשות.

- ירעות מגן מפוליסטירן (PE).

במקום להשליך את החומרים הנ"ל עם האשפה הביתית הרגילה, פנו אותם לנקודת איסוף חומרים הניתנים למחזור.

חסכון באנרגיה

מדיח זה חסכוני מאד בשימוש במים וחשמל. תוכלו להפיק את מיטב הביצועים מהמדיח שלכם אם תשימו לב לעצות הבאות:

- להדחה החסכונית ביותר, הפעילו את המדיח כאשר הסלסילות מלאות, מבלי להעמיס אותן יתר על המידה.
- בחרו בתוכנית המתאימה ביותר לסוג הכלים המודחים ולדרגת הלכלוך שלהם.

- בחרו בתוכנית לחסכון באנרגיה ECC כדי לחסוך באנרגיה בעת הדחת הכלים שלכם. תכנית זו היא היעילה ביותר מבחינת צריכת אנרגיה ומים בתנאי שהיא מיועדת לשטיפת כלי אוכל ברמת לכלוך רגילה.

- אם מדיח הכלים מחובר למערכת סולרית לחימום מים, בחרו בתוכנית חסכון סולרי SolarSave להדחת כלים ברמת לכלוך קלה עד רגילה. היות והמים לא מחוממים בתוכנית זו, הכלים עשויים להישאר מעט לחים לאחר סיום תוכנית הדחה זו.

- השתמשו במינון נכון של חומר הדחה בהתם להוראות היצרן.

- כאשר הסלסילות חצי מלאות, השתמשו בכמות הקטנה ב- $\frac{1}{3}$ מהמינון המומלץ של חומר ההדחה.

2. הצריכה בפועל

בסיום תכנית ההדחה, תוכלו להציג את הצריכה בפועל של האנרגיה והמים של תוכנית ההדחה שהסתיימה.

■ לשם כך, עליכם תחילה להפעיל אפשרות תצוגת הצריכה Display consumption בתפריט "הגדרות, צריכה".

■ בסיום התוכנית, בחרו באפשרות צריכה Consumption, ואשרו את בחירתכם עם OK.

כיבוי מדיח הכלים בסיום תוכנית ההדחה, ימחק את כל ערכי הצריכה בפועל של תוכנית ההדחה שזה עתה הסתיימה.

3. הגדרת צריכה "Consumption"

הגדרת הצריכה הכוללת Total Consumption נותן מידע לגבי צריכת האנרגיה והמים הכוללת בכל תוכניות ההדחה הקודמות (עיינו בפרק "תפריט הגדרות, צריכה").

משוב חסכון בצריכת האנרגיה EcoFeedback

פעולת הצריכה Consumption מיועדת להציג מידע לגבי צריכת האנרגיה והמים של מדיח הכלים שלכם (עיינו בפרק "תפריט הגדרות, צריכה").

ניתן להציג שלושה סוגים שונים של מידע:

-אומדן הצריכה לפני תחילת תוכנית ההדחה

-הצריכה בפועל בסיום התכנית
-הצריכה הכוללת של מדיח הכלים

1. אומדן הצריכה:

לאחר בחירת תכנית הדחה, תחילה יופיע שם התכנית, ולאחר מספר שניות תופיע בצג צריכת האנרגיה והמים המשוערת.

רמות הצריכה המשוערות יוצגו כפס עמודות. ככול שהפס בצג מכיל יותר עמודות (|||), כך צריכת האנרגיה או המים תהיה גדולה יותר.

הערכים מושפעים מתוכנית ההדחה והאפשרויות הנוספות שנבחרו.

תצוגת הזמן הנותר תחזור באופן אוטומטי להופיע בצג.

מדד הצריכה מופעל כברירת מחדל. עם זאת, תוכלו גם לכבות את תצוגת מדד הצריכה (עיינו בפרק "תפריט הגדרות, צריכה").

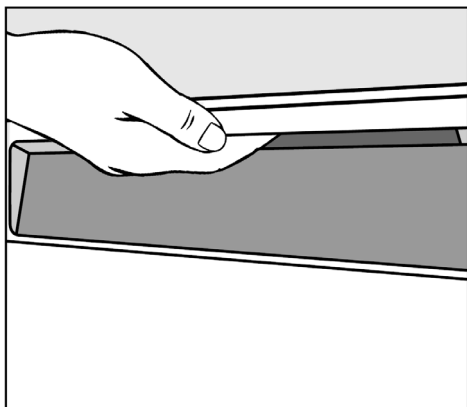
לפני השימוש בפעם הראשונה

פתיחת הדלת

⚠ מים בתוך מדיח הכלים עלולים להיות חמים. סכנת כוויות. הימנעו מפתיחת הדלת בעת פעולת המדיח. רק בעת הצורך, פתחו את דלת המדיח בזהירות רבה כדי שלא תפגעו מהאדים החמים העלולים לפרוץ מתוך המדיח.

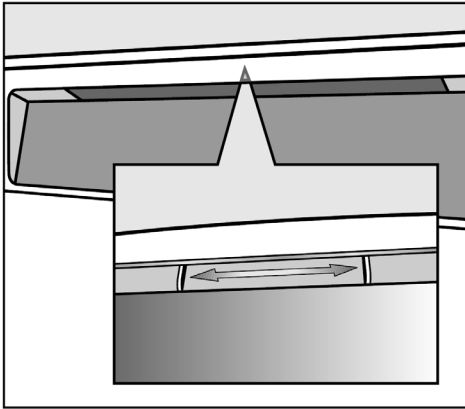
⚠ הקפידו שהאזור מסביב למדיח יהיה חופשי מחסימות.

בסיום תוכנית עם מחזור ייבוש (עיינו ב-"לוח התוכניות"), הדלת תפתח מעט באופן אוטומטי כדי לסייע לתהליך הייבוש. אם תרצו תוכלו לבטל פעולה זו (עיינו בפרק "תפריט הגדרות, פתיחה אוטומטית").



- לפתיחת הדלת, לחצו ומשכו את תפס השחרור שבתוך ידית הדלת.
 - לפתיחת הדלת עד הסוף, חברו מחדש את מנגנון הנעילה.
- לאחר מכן פין נעילת הדלת נכנס פנימה.
- במקרה והדלת נפתחת בעת פעולת המדיח, כל הפעולות נפסקות באופן אוטומטי.

נעילת בטיחות



- לנעילת הדלת, לחצו והסיטו ימינה את התפס שמתחת לחלק הימני של ידית הדלת.
- לשחרור הנעילה, לחצו והסיטו את התפס שמאלה.

סגירת הדלת

- דחפו את סלסילות הכלים ישר פנימה.
- לאחר מכן, הרימו את הדלת ודחפו אותה עד שהיא תינעל בנקישה.
- לאחר מכן, הדלת תינעל באופן אוטומטי.

⚠ סכנת פציעה.
אל תכניסו את ידכם לתוך הדלת בעת סגירתה.

לפני השימוש בפעם הראשונה

הגדרות בסיסיות

■ כבו את המדיח בלחיצה על לחצן ההפעלה/כיבוי ①.

מסך ברוך הבא Welcome יופיע בצג כאשר מדיח הכלים מופעל בפעם הראשונה.

שפה

לאחר מכן התצוגה בצג תתחלף למסך הגדרת השפה.

■ בחרו את השפה הרצויה וגם את המדינה (במידת הזמינות) ואשרו את הבחירה עם OK.

למידע נוסף לגבי הצג והבקרים, עיינו בפסקה "צג / תפריט הגדרות".

סימן אישור ✓ יופיע לצד השפה שהגדרתם.

תאריך

התצוגה תתחלף למסך הגדרת התאריך.

תוכלו להציג בצג את התאריך בפועל ואת השעה.

■ הגדירו את השנה באמצעות חיישני + / - ואשרו עם OK.

■ לאחר מכן הגדירו את החודש ואת היום בשבוע וושרו עם OK.

לחיצה ממושכת על החיישן הרלוונטי יגדיל או יקטין את הזמן במהירות.

שעון

לאחר מכן התצוגה תתחלף למסך הגדרת השעון.

את השעון עליכם להגדיר לפני שתוכלו להשתמש באפשרות להשהיית תחלת תוכנית ההדחה Delay start.

תוכלו גם לראות את תצוגת השעון בצג.

■ השתמשו בחיישני + / - כדי להגדיר את ספרות השעות, ואשרו עם OK.

לאחר מכן הגדירו את ספרות הדקות ואשרו עם OK.

תצוגת השעון

לאחר מכן התצוגה תתחלף למסך הגדרת תצורת תצוגת השעון.

■ בחרו האם או תצוגת השעון תופיע בצג, ואשרו את הבחירה עם OK.

■ אשרו את ההודעה על צריכת אנרגיה גבוהה יותר ואשרו עם OK.

לפני השימוש בפעם הראשונה

הודעת אתחול המדיח הושלמה
בהצלחה Set up successfully
completed תופיע בצג.

לאחר האישור עם OK, תופענה בצג
ההמלצות למילוי מלח \rightarrow Insufficient
salt ונוזל הברקה \ast Insufficient
rinse aid תופענה בצג.

■ במידת הצורך הוסיפו מלח ונוזל
הברקה (עיינו בפרק "לפני השימוש
בפעם הראשונה" - "מלח למדיח
הכלים" ו-"נוזל הברקה").

■ אשרו את ההודעות עם OK.

התצוגה תתחלף לתצוגת התפריט
הראשי.

הצעות להגדרת המדיח לשימוש
בפעם הראשונה לא תופענה שוב בצג
רק לאחר שתשלימו תוכנית ההדחה
מלאה בפעם הראשונה.

דרגת קשיות המים

לאחר מכן התצוגה תתחלף למסך
הגדרת דרגת קשיות המים המסופקים
למדיח.

- עליכם לכוון את מדיח הכלים לקשיות
המים באזור מגורכם.

- המים בישראל בדרך כלל קשים מאוד
ולכן יש לכוון את מרכז המים
בהתאם.

- כאשר מידת קשיות המים לא יציבה
ומתנדדת למשל, בתחום קשיות שבין
1.8 – 2.7 mmol/L (10 - 15⁰ d)
בסקלה הגרמנית), כוונו תמיד את
מרכז המים לערך הגבוה ביותר
(2.7 mmol/L או 15⁰ d בדוגמא זו).

כדי לסייע לטכנאי השרות במקרה של
תקלה, אנא מסרו לו את דרגת קשיות
המים אם היא ידועה לכם.

■ אנא רשמו את דרגת קשיות המים:

mmol/l או ⁰d


בעת הייצור, מרכז המים של מדיח
הכלים מכוון לדרגת קשיות מים של
2.7mmol/l (15⁰d בסקלה הגרמנית).


■ השתמשו בחיישני +/- כדי לבחור
את דרגת קשיות המים המתאימה,
ואשרו עם OK.

למידע נוסף עיינו בפרק "הגדרות -
דרגת קשיות המים".

לפני השימוש בפעם הראשונה

אם דרגת קשיות המים רכה מאד ובקביעות נמוכה מ- 0.9 mmol/l (5°d) אין צורך להוסיף מלח. חיווי ההתרעה למילוי מלח ייכבה באופן אוטומטי.

 אל תמלאו את מיכל המלח באבקה או בנוזל הדחה. מילוי חומר הדחה גורם נזק חמור ובלתי הפיך למרכז המים. לפני כל מילוי של מיכל המלח וודאו שהנכם מחזיקים ביד **אריזה של מלח!**

 השתמשו אך ורק במלח גס המיועד למדיח כלים בלבד, משום שמלחים אחרים מכילים חלקיקים שאינם נמסים במים ועלולים לפגום בפעולתו של מרכז המים.

לפני הפעלת המדיח בפעם הראשונה, הנכם זקוקים:

- ל- 1 ליטר מים לערך,
- ל- 1 ק"ג מלח המיועד למדיח כלים,
- לחומר הדחה המיועד מדיח ביתי,
- לנוזל הברקה המיועד מדיח ביתי.

כל מדיח עובר בדיקה לפני צאתו את קו הייצור. לכן, ייתכן שתמצאו בתוך המדיח, עם קבלתו, שאריות של מים מהבדיקה האמורה. אין הדבר מצביע על כך שהמכונה משומשת.

מלח למדיח כלים

להבטחת תוצאות הדחה טובות, המדיח חייב לפעול עם מים רכים. מים קשים גורמים למשקעי סידן על הכלים ובתוך המדיח.

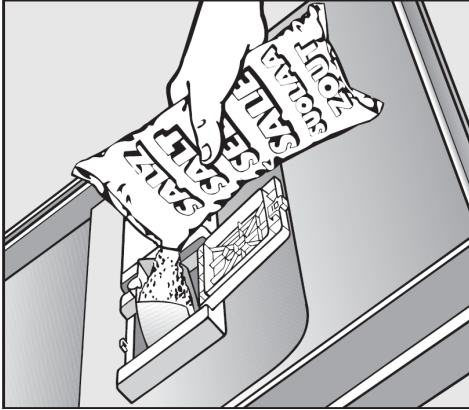
מי ברז בדרגת קשיות הגבוהה מ- 0.7 mmol/L (4°d בסקלה הגרמנית) יש לרכך. פעולה זו נעשית באופן אוטומטי במרכז המים המובנה. מרכז המים במדיח הכלים מותאם למים בדרגת קשיות של עד 12.6 mmol/l (70°d בסקלה הגרמנית).

למרכז המים נדרש מלח המיועד למדיחי כלים.

בהתאם לדרגת קשיות המים המסופקים (3.8 mmol/l או 21°d בסקלה הגרמנית), לא נדרש מלח למדיח אם אתם משתמשים בטבליות הדחה משולבות (עיינו בפרק "הפעלה, חומרי הדחה").

לפני השימוש בפעם הראשונה

אל תמלאו את מיכל המלח 
במים!



הכניסו מלח בלבד למיכל עד שיתמלא או עד שמים יגלשו מתוך הפתח. תכולת מיכל המלח כ- 1 ק"ג של מלח בהתאם למותג שאתם משתמשים בו.

אל תכניסו כמות גדולה יותר מ- 1 ק"ג של מלח.

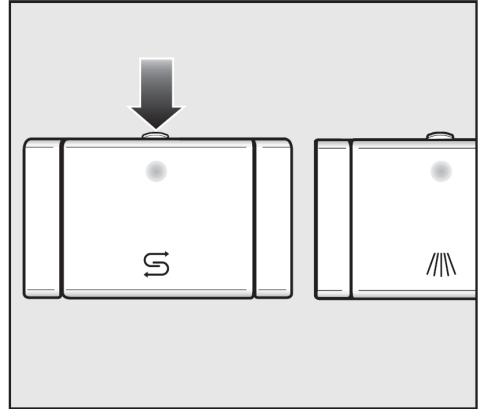
כשמיכל המלח התמלא, ייתכן ויגלשו מים מהמיכל.

נקו שאריות של מלח מסביב לפתח המיכל ולאחר מכן סגרו את המכסה.

הפעילו מיד את המדיחה בתוכנית הדחה מהירה *Quick wash* עם האפשרות הנוספת להדחה קצרה *Short* וללא כלים כלשהם, כדי לסלק עקבות מלח כלשהם מתא המדיחה.

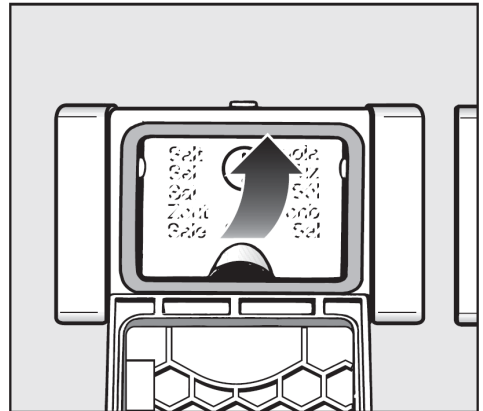
הוספת מלח

■ בעת מילוי מיכל המלח פתחו את דלת המדיחה עד מחצית הדרך בלבד כדי להבטיח שהמלח מוכנס לתוך מיכל המלח.



■ לחצו בכיוון החץ על הלחצן שבמכסה מיכל המלח,

הקפיץ שבמכסה ייפתח אותו.



■ הרימו את המשפך.

לפני השימוש בפעם הראשונה

תזכורת להוספת מלח

- מלאו את המיכל במלח מתאים
- ⇒ **Insufficient salt** (ההודעה מופיע בעת פעולת תוכנית הדחה. המתינו עד סיום תוכנית ההדחה).
- אשרו עם OK.

הודעת מילוי המלח תיעלם מהצג.

אם אתם נוהגים להשתמש אך ורק בתכשיר הדחה משולה המכיל מלח ונוזל הברקה, תוכלו לבטל את הופעת הודעת התזכורת למילוי מלח ונוזל הברקה המופיעה בצג (למידע נוסף עיינו בפרק "הגדרות, תזכורת למילוי תכשירים").

אם אתם חוזרים להשתמש בתכשירי הדחה רגילים שאינם כוללים מלח ונוזל הברקה, חשוב לזכור שעליכם לחדש את מלאי המלח ונוזל הברקה ולהחזיר לפעולה את הודעת התזכורת למילוי מלח ונוזל הברקה.

⚠ סכנת חלודה.
לאחר מילוי המלח, הפעילו מיד את המדיח בתוכנית הדחה מהירה *Quick wash* עם האפשרות הנוספת להדחה קצרה *Short* וללא כלים כלשהם, כדי לסלק עקבות מלח כלשהם מתא המדיח.

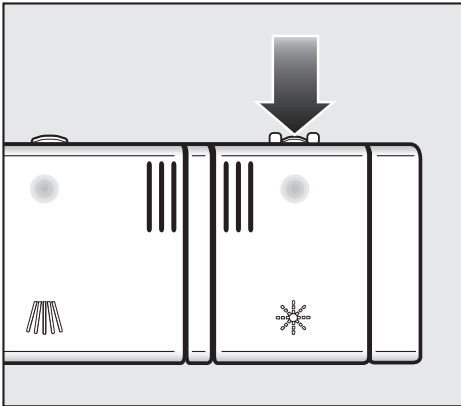
לאחר מילוי מיכל המלח, ייתכן שהודעת מילוי המלח תמשיך להופיע בצג עד שתמיסת המלח תגיע לריכוז הנכון. במקרה זה, אשרו שוב עם OK.

הודעת מילוי מלח לא תופיע בצג אם מדיח הכלים תוכנת לדרגת קשיות מים הנמוכה מ- 0.9mmol/l (5°d) (בסקלה הגרמנית).

לפני השימוש בפעם הראשונה

אם אתם משתמשים בטבליות הדחה משולבות המכילות חומר הברקה, אין צורך להוסיף נוזל הברקה.

הוספת נוזל הברקה



■ לחצו על הלחצן בכיוון החץ, עד שקפיץ הנעילה ישתחרר ויפתח את המכסה.

נוזל הברקה

נדרש שימוש בנוזל ההברקה כדי למנוע מהמים להידבק ולהשאיר כתמים על הכלים במהלך מחזור הייבוש.

מלאו את נוזל ההברקה לתוך המיכל המיועד לכך, כאשר הכמות הנמזגת מהמיכל לתוך המדיח נקבעת באופן אוטומטי.

⚠ מילוי בטעות של חומר הדחה במיכל נוזל ההברקה (לרבות חומר הדחה נוזלי) גורם נזק חמור למיכל נוזל ההברקה. השתמשו בנוזל הברקה המיועד למדיח כלים ביתי בלבד.

לחילופין תוכלו להשתמש:

- בחומץ לשימוש ביתי, המכיל עד 5% חומצה.

או

- בחומצת לימון נוזלית עם תכולה של עד 10% חומצה.

תוצאות השטיפה וייבוש לא יהיו טובים כמו בשימוש בנוזל הברקה מיוחד למדיח כלים.

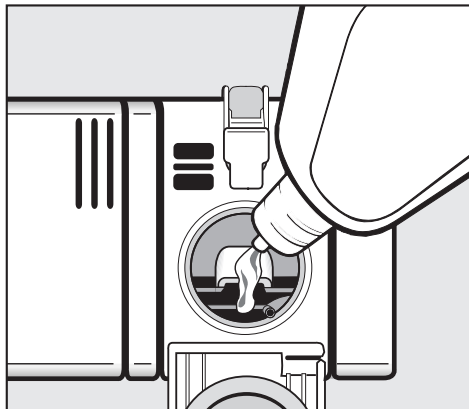
⚠ אל תשתמשו בחומץ עם רמת חומצה גבוהה יותר (לדוגמה תמצית חומץ בריכוז של 25%) משום שהוא עלול להזיק למדיח הכלים.

לפני השימוש בפעם הראשונה

תזכורת להוספת נוזל הברקה

כאשר מופיעה בצג הודעת הוסיפו נוזל הברקה Insufficient rinse aid*,
עדיין קיים במיכל נוזל הברקה בכמות המספיקה ל- 2-3 הדחות נוספות.

- הוסיפו נוזל הברקה בזמנכם הפנוי.
- אשרו עם OK.
- תזכורת הוספת נוזל הברקה תיעלם מהצג.



- מלאו נוזל הברקה רק עד שהוא נראה בפתח.

תכולת מיכל נוזל הברקה כ- 110 מ"ל.

אם אתם משתמשים אך ורק בתכשירי הדחה משולבים המכילים מלח ונוזל הברקה, תוכלו לכבות את שתי נוריות חיווי מילוי המלח ונוזל הברקה (עיינו בפרק "אפשרויות נוספות - תזכורת למילוי תכשירים").

- סגרו היטב את המכסה, עד שנשמעת נקישת הנעילה, אחרת בזמן ההדחה עלולים להיכנס מים לתוך נוזל הברקה.

אם אתם חוזרים להשתמש בתכשירי רגילים שאינם כוללים מלח ונוזל הברקה, חשוב לזכור שעליכם לחדש את מלאי המלח ונוזל הברקה ולהחזיר את נוריות חיווי מילוי מלח ונוזל הברקה לפעולה.

- נגבו שאריות של נוזל הברקה שנשפך. בדרך זו יימנע יתר קצף בהדחה הבאה.

להשגת תוצאות הדחה מיטביות, תוכלו לכוון את מינון נוזל הברקה (עיינו בפרק "תפריט הגדרות - נוזל הברקה").

הטענת הכלים במדיח

הערות

■ הסירו שאריות גדולות של מזון מהכלים לפני הכנסתם למדיח.

אין צורך לשטוף את הכלים תחת מים זורמים לפני הכנסתם למדיח.

⚠ אל תשטפו במדיח, כלים המלוכלכים באפר, חול, שעווה, משחת סיכה או צבע. אפר אינו מתמוסס ומתפזר בחלל הפנימי של מדיח הכלים. חול, שעווה, משחת סיכה או צבע עלולים לגרום נזק למדיח הכלים.

תוכלו להניח את הכלים בכל מקום בתוך הסלסילות, אך הקפידו על הכללים הבאים:

- אל תכניסו סכו"ם לתוך כלים בהם הם יוסתרו מהמים.

- כדי להבטיח את ניקיון הכלים, יש לסדר אותם במדיח כך שהמים יבואו במגע עם כל שטח הפנים שלהם.

- וודאו שכל הכלים המוכנסים למדיח יציבים.

- הניחו כלים חלולים, כמו כוסות, ספלים, וכו' בסלסילות כאשר הפתחים פונים כלפי מטה.

- סדרו כלים גבוהים, דקים וחלולים ככל האפשר במרכז הסלסילה ולא בפינות, כדי להבטיח כיסוי טוב שלהם במים.

- הניחו כלים עם תחתיות רחבות בשיפוע כדי לאפשר זרימה חופשית של מים.

- אל תחסמו בכלים גבוהים את תנועתן של זרועות ההתזה. במידת הצורך, סובבו את זרוע ההתזה ביד כדי לוודא שהיא מסתובבת בחופשיות.

- וודאו שפריטים קטנים אינם נופלים מהסלסילה. פריטים קטנים, כמו מכסים למשל, הניחו על מגש הסכו"ם או סלסלת הסכו"ם.

מצרכי מזון מסוימים כמו למשל, גזר, עגבניות או קטשופ מכילים צבעים טבעיים. כמות גדולה של מרכיבי מזון אלו עלולה לגרום לדהיית צבעם של כלים מפלסטיק שבתוך המדיח. עמידותם של כלי הפלסטיק אינה מושפעת מדהיית הצבע.

הטענת הכלים במדיח

מיונז, חרדל, קטניות, דגים, דגים
מלוחים ורטבים.

⚠ אל תשטפו במדיח הכלים רכיבי
אלומיניום (כמו מסנן שומנים למשל)
בחומר בסיסי חריף או בחומרי ניקוי
תעשייתיים.

חומרים אלו עלולים לגרום נזק
למשטחי האלומיניום, או, במקרים
קיצוניים, גם לתגובה כימית חריפה.
למידע נוסף, עיינו בפרק "הוספת
חומר הדחה".

עצה: בעת שאתם רוכשים כלים
חדשים, וודאו שהם מתאימים להדחה
במדיח כלים.

כלי זכוכית

- עכירות עלולה להופיע על כוסות
לאחר מספר רב של הדחות. אם
אתם שוטפים במדיח הכלים כלי
זכוכית עדינים, השתמשו בדרגת חום
נמוכה מאד (עיינו בטבלת תוכניות)
או בתוכנית לכלי זכוכית עדינים
(בהתאם לדגם), פעולה זו תקטין את
האפשרות לדהיית הצבע.

- רכשו כלי זכוכית המסומנים כעמידים
לשטיפה במדיח כלים.

- השתמשו בתכשירי הדחה המכילים
תכשירי הגנה על כלי זכוכית.

- אם לא קיימות הנחיות לגבי הדחה
של כלי זכוכית מסוים, או במקרה של
ספק, שטפו ידנית את הכלי.

כלים שאינם מתאימים להדחה במדיח כלים

- מעץ או פריטים עם חלקים מעץ:
צבעם של כלים אלו עלול לדהות.
הדבק בכלים הללו אינו עמיד במדיח
כלים וידיות עץ עלולות להיפרד
כאשר מדיחים אותן במדיח.

- פריטים אומנותיים, כלים עתיקים,
אגרטלים בעלי ערך ודברי זכוכית
דקורטיביים. כלים וסכום

- כלי פלסטיק שאינם עמידים בחום,
העלולים להימס ולהתעוות.

- פריטים עשויים מנחושת, אבץ, פליז
או אלומיניום, שצבעם עלול להפוך
לעמום.

- פריטים עם זיגוג צבעוני הצבוע על
זכוכית, שצבעם עלול לדהות לאחר
מספר רב של הדחות.

- אל תדיחו במדיח כלי זכוכית עדינים
או כלי זכוכית קריסטלית. עכירות
עלולה להופיע על כוסות לאחר מספר
רב של הדחות.

שימו לב:

כלי כסף שנוקו קודם לכן בעזרת **חומר
הברקה לכסף**, עלולים להישאר בסוף
התוכנית לחים או עם כתמי מים. ייתכן
שהיה צורך לנגב כלים אלו ידנית, כדי
לייבש אותם.

כלי כסף שבאו במגע עם מזון המכיל
גופרית עלולים לשנות את הגוון. סוגי
מזון אלו כוללים חלמון ביצה, בצל,

סלסלה עליונה

למידע נוסף לגבי הטענת הכלים והסכ"ם, עיינו בפרק "הטענת הכלים במדיח / דוגמאות להטענת כלים".

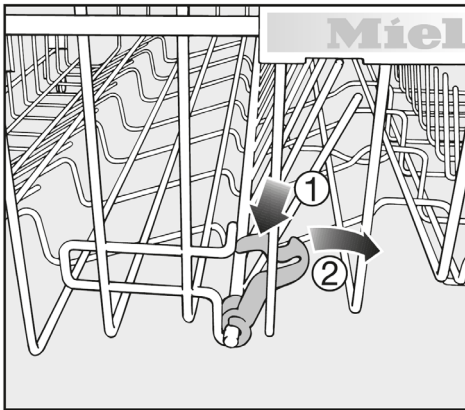
⚠ מטעמי בטיחות, אל תפעילו את מדיח הכלים מבלי שהסלסלה העליונה והתחתונה מותקנות היטב במקומן.

מדף לספלים

- הרימו את מדף הספלים כדי לפנות מקום לכלים גבוהים.
- כוסות תוכלו לסדר לאורך מדף הספלים כדי לתמוך בהם בעת ההדחה.
- הנמיכו את מדף הספלים כדי להניח להשעין עליו את הכוסות.

יתדות תליה

- שורות היתדות ניתנות להנמכה כדי לאפשר הנחת פריטים גדולים כמו למשל, סירים לתבשילי קדירה.



- השתמשו בסלסלה העליונה לכלים קטנים, קלים ועדינים, כמו ספלים, תחתיות, כוסות, קעריות לפתן וכו'. תוכלו גם לסדר בסלסלה העליונה סירים שטוחים או קדרות.
- כלים ארוכים, כמו מצקות מרק, סכינים ארוכים וכפות ערבוב הניחו לרוחב החלק הקדמי של הסלסלה העליונה.

- לחצו על המנוף הצהוב ① כלפי מטה, ולאחר מכן הנמיכו את היתדות ②.

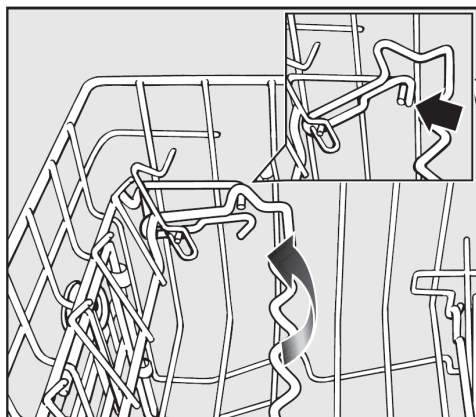
הטענת הכלים במדיח

■ הנמיכו את המסילה והשעינו עליה את הכוסות.

■ תוכלו גם להזיז את אחד מתותבי הצד של הסכו"ם כדי ליצור מרחב נוסף לכוסות וגביעים גבוהים.

כיוון הגובה

תוכלו לכוון את מעקה הכוסות לשני מפלסי גובה שונים.



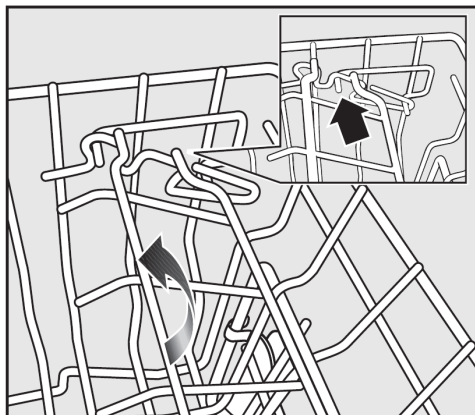
■ משכו את המעקה כלפי מעלה והחזירו אותו בנקישה למפלס הגובה הרצוי.

השתמשו במפלס הנמוך לכוסות וספלים קטנים.

השתמשו במפלס הגובה הגבוה לכוסות וגביעים גבוהים.

מדף לספלים גדולים (בהתאם לדגם)

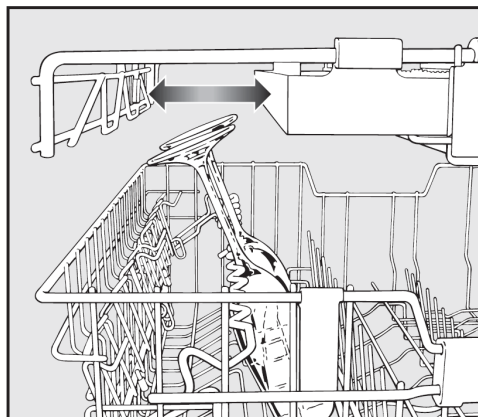
תוכלו לכוון את מדף הכוסות לשתי מידות רוחב שונות כדי לאפשר להניח עליו ספלים גדולים.



■ משכו את מדף הכוסות כלפי מעלה ומקמו אותו ברוחב הרצוי, בנקישה.

מדף לכוסות

המדף מיועד לתמוך בגביעים גבוהים ובכוסות, כדי להבטיח את יציבותם בעת הדחה.



הטענת הכלים במדיח

בהתאם למיקום הסלסילה העליונה, להלן המרווחים המומלצים עבור הצלחות בקטרים הבאים:

מדיחים עם מגש לסכו"ם
(עיינו בתווית הנתונים כדי לאתר את מספר הדגם)

קוטר הצלחת (ס"מ)		גובה הסלסילה העליונה	
סלסילה תחתונה (ס"מ)	סלסילה עליונה (ס"מ)		
	XXL	רגיל	
31 (35*)	24	20	למעלה
29	26	22	באמצע
27	28	24	למטה

מדיחים עם סלסלת סכו"ם
(עיינו בתווית הנתונים כדי לאתר את מספר הדגם)

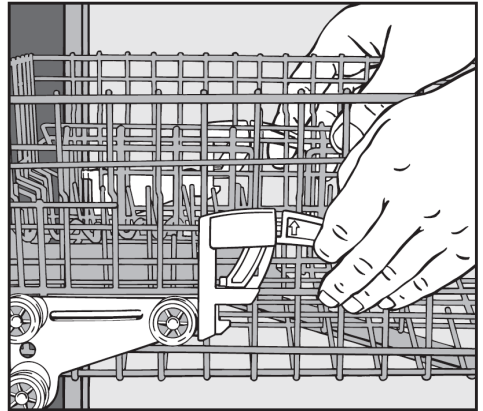
קוטר הצלחת (ס"מ)		גובה הסלסילה העליונה	
סלסילה תחתונה (ס"מ)	סלסילה עליונה (ס"מ)		
	XXL	רגיל	
31 (35*)	19	15	למעלה
29	21	17	באמצע
27	23	19	למטה

כוון הסלסילה העליונה

להשגת מקום לכלים גבוהים בסלסלה העליונה או התחתונה, תוכלו לכוון את גובה הסלסילה הגבוהה ל- 3 גבהים במרווחים של 2 ס"מ.

במידת הצורך תוכלו לכוון את הסלסילה העליונה כדי שתוצב בשיפוע, כך שצד אחד שלה יהיה גבוה יותר מהצד הנגדי שלו. וודאו שבמצב זה ניתן להכניס ולהוציא את הסלסילה בחופשיות.

■ משכו החוצה את הסלסילה העליונה.



להגבהה הסלסילה העליונה:

■ הרימו את הסלסילה עד שהיא תינעל למקומה בנקישה..

להנמכת הסלסילה העליונה:

■ דחפו כלפי מעלה את המנופים בשני צדי הסלסילה העליונה.

■ הנמיכו את הסלסילה לגובה הרצוי ולאחר מכן דחפו את המנופים חזרה מטה למקומם.

הטענת הכלים במדיח

מכלול מולטי נוח נשלף

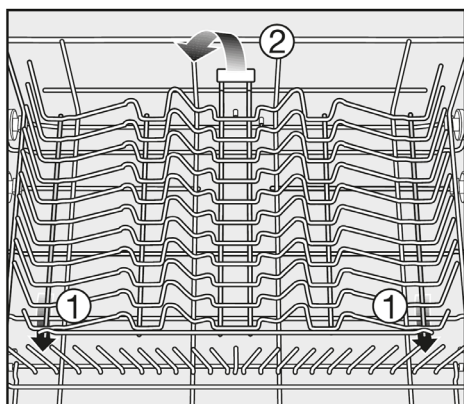
החלק האחורי של הסלסילה התחתונה מיועד להדחת ספלים, כוסות, צלחות, סירים ומחבתות.

תוכלו להסיר את המכלול המולטי-נוח כדי ליצור מרווח אחסון גדול יותר לפריטים גדולים כמו למשל כלים לתבשילי קדירה.

להסרת המכלול

■ משכו קדימה את הידית הצהובה והסירו את המכלול.

הרכבת המכלול



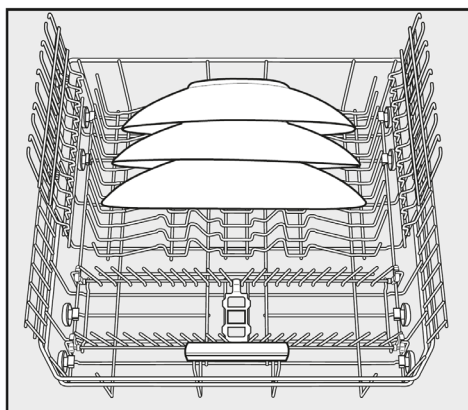
■ הניחו את המכלול בתוך הסלסילה באמצעות הכנסת הווים מתחת לסריגים הצולבים הארוכים ①.

■ לחצו את המכלול כלפי מטה עד שינעל בנקישה למקומו ②.

סלסילה תחתונה

למידע נוסף לגבי הטענת הכלים והסכ"ם, עיינו בפרק "הטענת הכלים במדיח / דוגמאות להטענת כלים".

■ מיועדת לכלים גדולים וכבדים יותר, כמו צלחות, כלי הגשה, סירים, קערות וכו'.
תוכלו להניח בסלסילה התחתונה גם ספלים ופריטים קטנים יותר כמו למשל, צלוחיות. אל תניחו בסלסילה התחתונה דברי זכוכית דקים ועדינים.



■ הניחו צלחות וכלים גדולים וכבדים במרכז הסלסילה התחתונה.

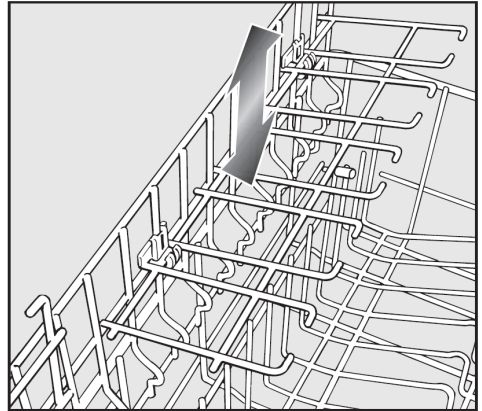
■ תוכלו להניח בשיפוע, צלחות בקוטר של עד 35 ס"מ.

מדף לכוסות

■ תוכלו להרים את מדף הכוסות כדי ליצור מקום לפריטים גבוהים.

■ גביעים מזכוכית כמו למשל, כוסיות ליין או גביעים לשמפניה תוכלו להשעין על מדף הכוסות או לתלות אותם עליו.

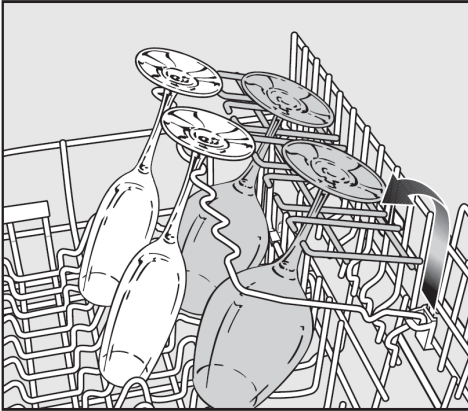
תוכלו לכוונן את מדף הכוסות לשני מפלסי גובה שונים.



■ החליקו את מדף הכוסות לגובה הרצוי עד שהתפסים ינעלו למקומם בחלק העליון וישענו על התחתית.

מסילה לכוסות

מסילה זו מיועדת להחזיק בביטחון כוסות גבוהים וגביעי זכוכית.

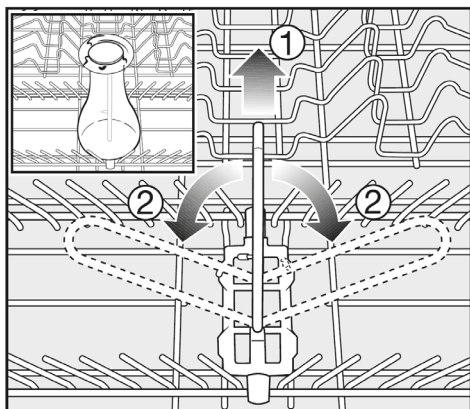


■ הנמיכו את המסילה והשעינו עליה כוסות גבוהים.

הטענת הכלים במדיח

תומך בקבוקים

■ תוכלו להשתמש בתומך הבקבוקים כדי לשטוף פריטים צרים כמו למשל, בקבוקי חלב ותינוקות

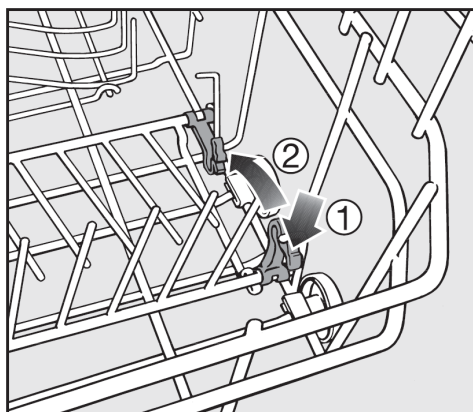


■ אם אין אתם זקוקים לתומך הבקבוקים, הרימו אותו ① וקפלו מטה את הדפנות ②, כמתואר באיור.

יתדות תליה

היתדות בחלק הקדמי מיועדות להדחת צלחות, קערות מרק, צלוחיות, קעריות לקינוח ותחתיות.

שתי שורות היתדות ניתנות להנמכה כדי לאפשר הנחת פריטים גדולים כמו למשל, סירים, מחבתות וצלחות.



■ לחצו על המנוף הצהוב ① כלפי מטה, ולאחר מכן הנמיכו את היתדות ②.

הטענת הכלים במדיח

סכו"ם

מגש תלת ממדי 3D לסכו"ם (בהתאם לדגם)

למידע נוסף לגבי הטענת הכלים והסכו"ם, עיינו בפרק "הטענת הכלים במדיח / דוגמאות להטענת כלים".

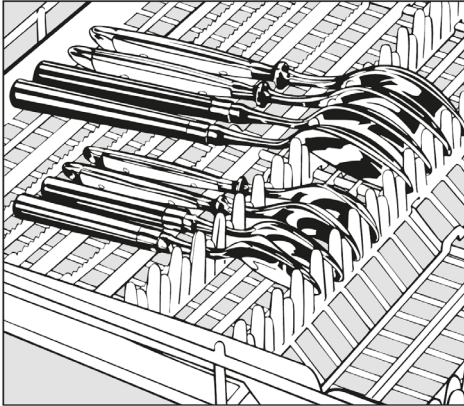
■ סדרו את הסכו"ם במגש כמתואר באיור.

כדי להקל על הוצאת הכלים מהמדיח, רצוי לחלק את הסכו"ם לאזורים שונים במגש הסכו"ם - אזור לסכינים, אזור למזלגות, אזור לכפות וכו'.

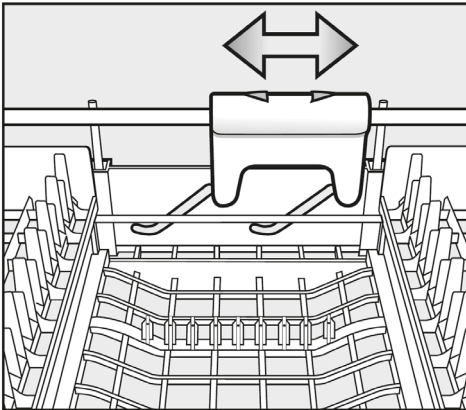
ראשי כפות יש להניח כך שיבואו במגע עם לפחות אחת מהמחזיקים המשוננים בבסיס מגש הסכו"ם כדי להבטיח שהמים יוכלו לזרום דרכם בחופשיות.

היזהרו לא לחסום את תנועתה של זרוע ההתזה העליונה על ידי כלים גדולים מדי, (כמו למשל, כלי לפריסת עוגה וכו').

ניתן להזיז את החלק הצדדי של המגש למרכז כדי לאפשר להניח בסלסילה העליונה פריטי סכו"ם גבוהים.



אם ידיות הכפות לא נכנסות בין המאחזים, הניחו אותן בצורה שונה מסביב למגש.



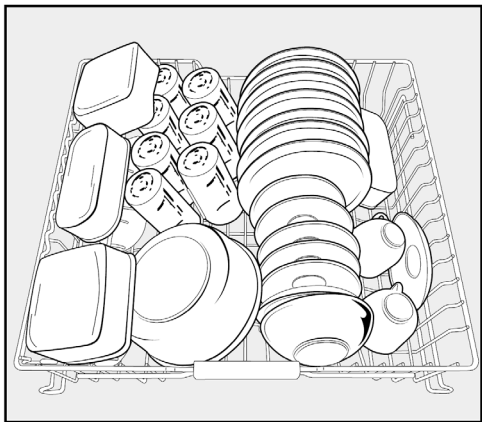
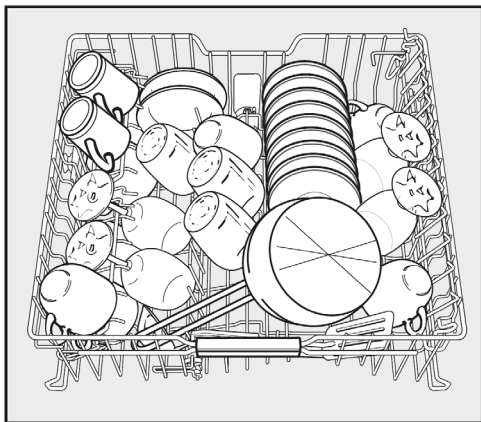
תוכלו להשתמש במחליק הצהוב כדי לכוון את גובה החלק המרכזי של מגש הסכו"ם כדי ליצור מרחב נוסף לפריטי סכו"ם גבוהים כמו למשל, מזלגות וכפות הגשה.

הטענת הכלים במדיח

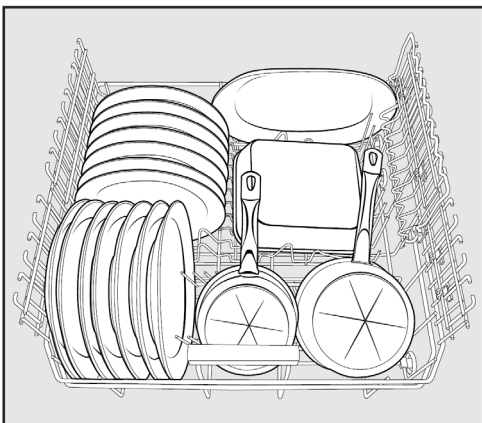
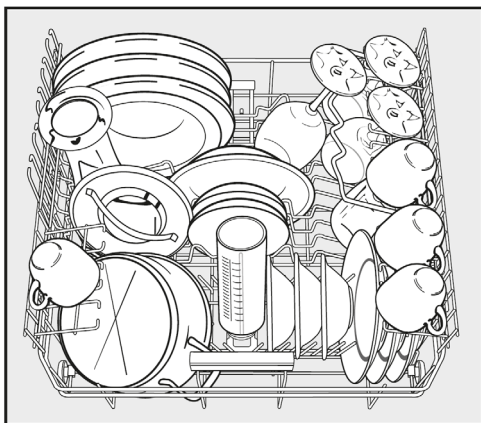
דוגמאות להטענת כלים

מדיחי כלים עם מדף לסכום

לסילת עליונה

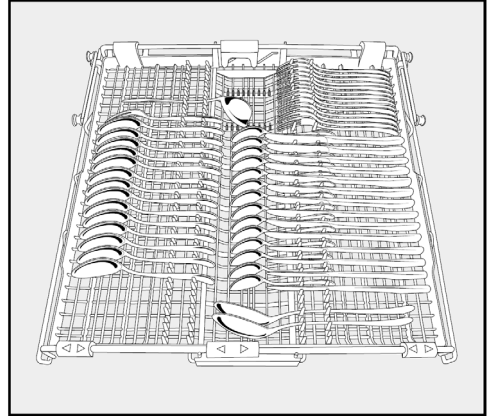
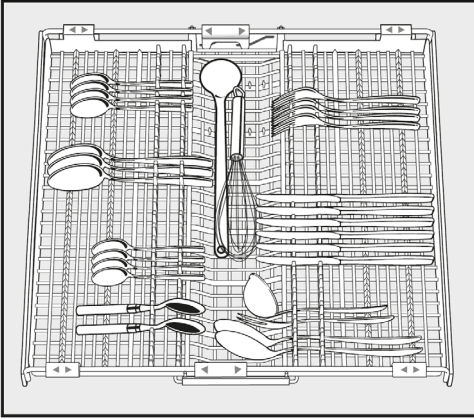


לסילת תחתונה

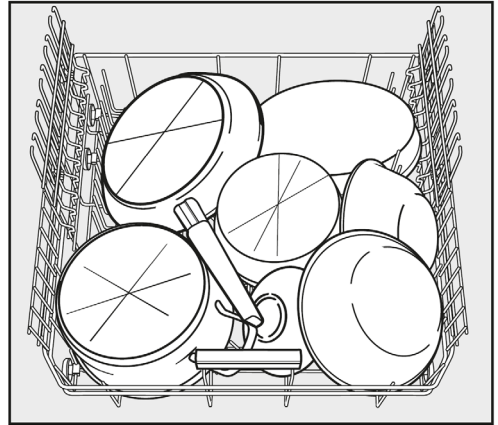


הטענת הכלים במדיח

מדף לסכונים



פריטים כבדים מאד



הפעלת המדיח

בנוסף, ניתן להשיג טבליות משולבות המכילות חומר הברקה ומלח לריכוך המים. טבליות ההדחה המשולבות הן מסוג "3 ב-1" או כאשר הם מכילות רכיבים אחרים כמו תוספי הגנה וחומרי ניקוי עם פעילות מוגברת הן נמכרות כ-"5 ב-1", "7 ב-1" או "הכול ב-1".

עיינו בהנחיות שעל גבי אריזות חומרי ההדחה, וודאו שהטבליות המשולבות מתאימות לדרגת קשיות המים המסופקים למדיח שברשותכם.

קחו לתשומת לבכם שאתם עשויים להבחין בשינויים משמעותיים באיכות ההדחה והייבוש בעת השימוש בטבליות.

חומר הדחה

⚠️ השתמשו אך ורק בחומר הדחה המיועד למדיח כלים ביתי. אל תשתמשו בנוזל לשטיפת כלים.

מרכיבים פעילים

חומרי הדחה מודרניים מכילים מגוון מרכיבים פעילים שהחשובים שבהם הם:

- פוספטים למניעת היווצרות אבנית.
- חומרים בסיסים (אלקליים) להסרת לכלוך שהתייבש.
- אנזימים לפירוק עמילנים וחלבונים.

חומרים מחמצנים המבוססים על תכשירי הלבנה להסרת כתמים צבעוניים (כמו למשל, תה, קפה, רוטב עגבניות וכו').

מרבית חומרי ההדחה מכילים פוספטים וחומרים בסיסים קלים עם אנזימים ומחמצנים המבוססים על תכשירי הלבנה. פעילות חומרי הדחה ללא פוספטים תהיה דלילה.

סוגי חומרי ההדחה:

- אבקות וג'ל נוזלי.
- חומרי הדחה אלו מאפשרים לכם לכוון את הכמות הנמזגת בהתאם לכמות הכלים ורמת הלכלוך.
- טבליות הדחה המתאימות למרבית רמות הלכלוך.

מינון חומר ההדחה

■ עיינו בהוראות המינון המומלצות שעל גבי אריזת חומר ההדחה.

■ אלא אם לא רשום אחרת, השתמשו בטבלית הדחה אחת או מלאו 20 עד 30 מ"ל של חומר הדחה לתא מס' II, וזאת בהתאם לרמת הלכלוך של הכלים.

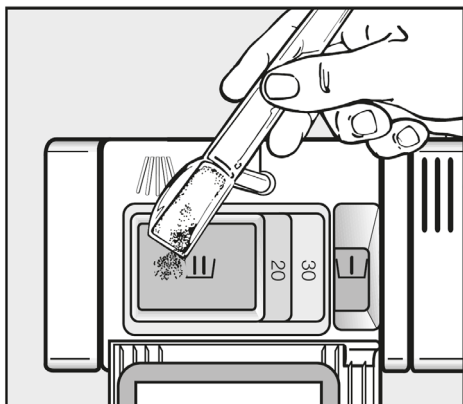
במקרה של כלים מאד מלוכלכים, הוסיפו כמות קטנה של חומר הדחה לתא I (עיינו בטבלת התוכניות).

■ טבליות ההדחה אינן לא מתמוססות היטב בעת שימוש בתוכנית מהירה Quick wash (אם קיימת).

מינון לא נכון של חומר ההדחה יגרום לתוצאות הדחה גרועות.

⚠ חומרי הדחה מכילים מרכיבים מגרים ומאכלים. במקרה של בליעה, הם עלולים לגרום לכוויה בפה ובגרונן או אף לגרום להפרעות נשימה. הימנעו משאיפת אבקת הדחה ואל תבלעו חומרי הדחה. פנו מיד לעזרה רפואית במקרה של בליעה או שאיפה של חומר הדחה. הרחיקו חומרי הדחה ותכשירי ניקוי ביתיים אחרים מהישג ידם של ילדים. הרחיקו ילדים מהמדיח כאשר דלתו פתוחה. בתוך תא ההדחה יכולות להיות שאריות של חומר הדחה. כדי למנוע סכנה שילדים יבואו במגע עם חומר ההדחה, מלאו אותו במגירה רק לפני הפעלת המדיח. הפעילו את מנגנון הנעילה בפני ילדים (אם מנגנון זה קיים במדיח הכלים שלכם).

הפעלת המדיח



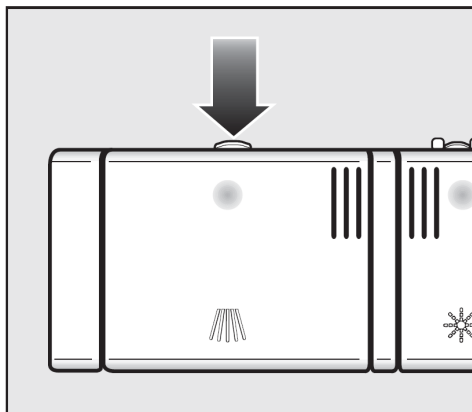
- מלאו את הכמות הדרושה של חומר ההדחה וסגרו את המכסה.
- לאחר השימוש וודאו שאריזת חומר ההדחה סגורה היטב, אחרת החומר עלול לספוג לחות, להתגבש ולאבד מיעילותו.

לידיעתכם:

תכולתו של תא I היא 10 מ"ל.
תכולתו של תא II היא 50 מ"ל.

בתוך תא II קיימים סימנים המסייעים במילוי הכמות המבוקשת. הסימנים מציינים רמות של 20, 30 מ"ל, כאשר הדלת במצב אופקי.

הוספת חומר הדחה



- לחצו על תפס הפתיחה של מכסה המיכל. המכסה קופץ כלפי מעלה. בסיום התוכנית, המכסה נשאר תמיד פתוח.

הפעלה

- וודאו שזרועות ההתזה מסתובבות בחופשיות.
- סגרו את הדלת.
- פתחו את ברז המים, אם הוא סגור.
- לחצו על לחצן ההפעלה/כיבוי ①.
- התפריט הראשי יופיע בצג.

הפעילו את פעולת הזיכרון Memory (עיינו בפרק "תפריט הגדרות - זיכרון") אם תרצו שהתוכנית האחרונה שנבחרה תישאר להפעלה הבאה במקום תוכנית החיסכון ECO.

בחירת תוכנית ההדחה

- בחרו בתוכנית המתאימה לפי סוג הכלים ומידת הלכלוך שלהם.
- תוכניות ההדחה השונות מתוארות ב**טבלת התוכניות** בהמשך החוברת.
- השתמשו בחיישני הבחירה כדי לבחור את תוכנית ההדחה הרצויה.
- התצוגה תתחלף לתצוגת תפריט התוכנית.

בלחיצה על חיישן המגע **i** יופיע בצג מידע נוסף לגבי התוכנית הנוכחית שנבחרה.

- תוכלו כעת לבחור באפשרות פעולה נוספת (עיינו בפרק "אפשרויות נוספות").
- לבחירת תוכנית אחרת, געו בחיישן חזרה ← כדי לחזור לתפריט הראשי.

הפעלת המדיח

התחלת תוכנית הדחה

■ לחצו על לחצן התחלה *Start* או *OK*.

תתחיל תוכנית ההדחה, וההודעה שניתן להוסיף כלים *Crockery can be added* תופיע בצג. כל עוד הודעה זו מופיעה בצג, תוכלו להוסיף כלים למדיח מבלי להפריע למהלך תוכנית ההדחה.


⚠ אפשר שהמים בתוך המדיח חמים, קיימת סכנת כוויה! פתחו את הדלת רק במידה והדבר הכרחי ונקטו בכל אמצעי הזהירות.

תוכנית הדחה ניתנת לביטול רק בדקות הראשונות. אחרת, יש להניח לתוכנית להמשיך עד הסיום מכיוון שהדבר עלול לגרום לביטול שלבים חשובים של התוכנית.

צג

זמן המחזור המשוער של תוכנית הדחה הנבחרת מוצג בשעות ודקות בצג לפני תחילת תוכנית ההדחה. בעת הפעולה, מופיע בצג הזמן שנותר לסיום תוכנית ההדחה.

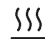
בצג יופיעו סימני חיווי שלב ההדחה של התוכנית:


 שטיפה מוקדמת / השרייה

 שלב הדחה ראשי

 שטיפת ביניים

 שטיפה סופית

 ייבוש

 סיום

הזמן המופיע בצג עלול להיות שונה בתוכנית זהה. חלק מהסיבות לכך עלולות להיות הבדלים בטמפרטורות המים, תהליך ריכוך המים, סוג תכשירי ההדחה, כמות הכלים ובאיזה מידה הם מלוכלכים.

כשתבחרו תוכנית הדחה בפעם הראשונה, יופיע בצג הזמן הממוצע לכניסת מים קרים.

הזמנים המופיעים בטבלת תוכניות ההדחה מתייחסים למטען כלים וטמפרטורות לבדיקת התאמה לתקן.

בכל פעם שתפעילו תוכנית הדחה, המערכת האלקטרונית לוקחת בחשבון את תנאי הפעולה החדשים ומחשבת את הזמן הנדרש.

ניהול אנרגטי

לחסכון באנרגיה, המדיח ייכבה אוטומטית כ- 10 דקות לאחר שלחצתם על לחצן כלשהו, או 10 דקות לאחר סיום תוכנית הדחה.

■ לחצו על לחצן ההפעלה/כיבוי ① כדי להחזיר את מדיח הכלים לפעולה.

מדיח הכלים לא ייכבה אוטומטית אם מופעלת תצוגת השעון (עיינו בפרק "תפריט הגדרות, שעון").

מדיח הכלים לא ייכבה בעת פעולת תוכנית הדחה, בעת פעולת השהיית התחלת תוכנית הדחה Delay start, או בעת תקלה.

עם סיום תוכנית ההדחה

צליל קולי יישמע בסיום תוכנית ההדחה.

תוכנית ההדחה מסתיימת כאשר הודעת סיום Prog. finished תופיע בצג, והדלת מעט תיפתח (אם מצב זה קיים).

אם מופעלת פעולת צריכת הספק מתוכנתת, תוכלו כעת לזמן ולצפות בצריכת האנרגיה והמים בפועל של התוכנית שזה עתה הסתיימה (עיינו בפרק "הגדרות, צריכה").

מאוורר הייבוש עשוי להמשיך לפעול מספר דקות נוספות לאחר סיום תוכנית ההדחה.

■ תוכלו כעת לרוקן את הכלים מהמדיח.

⚠ אם בטלתם את פעולת פתיחת הדלת האוטומטית (עיינו בפרק "תפריט הגדרות, פתיחת דלת אוטומטית"), אך תרצו לפתוח את הדלת בסיום תוכנית ההדחה, הקפידו לפתוח את הדלת עד הסוף, כדי למנוע מאדים הפורצים מהמדיח לגרום נזק לקצה משטח העבודה שמעל המדיח, מכיוון שמאוורר הייבוש לא פועל יותר.

הפעלת המדיח

הוצאת כלים מהמדיח

כלים חמים רגישים יותר לשבירה. לאחר סיום התוכנית השאירו אותם במדיח עד שיתקררו. בדרך זו תוכלו להחזיק בהם בנוחות.

אם תפתחו את דלת המדיח לרווחה בסיום פעולת ההדחה, הכלים יתקררו מהר יותר.

הוציאו תחילה את הכלים מהסלסילה התחתונה, לאחר מכן מהסלסילה העליונה ולבסוף מסלסלת הסכו"ם (בהתאם לדגם).

בדרך זו תמנעו שפיכת מים שנתרו בסלסלה העליונה או במגש הסכו"ם על הכלים שבסלסלה התחתונה.

כיבוי המדיח

עם סיום תוכנית ההדחה:

- תוכלו לכבות את מדיח הכלים בכל עת באמצעות לחיצה על לחצן הפעלה/כיבוי ①.

כיבוי מדיח הכלים בעת פעולת תוכנית הדחה, תעצור את התוכנית.

כיבוי המדיח בעת שהיית התחלת תוכנית הדחה יעצור אף הוא את התהליך.

אם אין בכוונתכם להשתמש תקופה ממושכת במדיח הכלים, כמו למשל, בעת יציאה לחופשה, עליכם לסגור את ברז אספקת המים.

שינוי תוכנית הדחה

אם מכסה תא חומרי ההדחה פתוח, אל תשנו את התוכנית.

אם החלה תוכנית הדחה ותרצו לשנותה, בצעו את הפעולות שיפורטו להלן:

- לחצו על חיישן חזרה ←.
- אשרו את ההודעה האם לבטל את התוכנית? Cancel the programme? באמצעות בחירה בכן Yes.
- התוכנית תתבטל.
- בחרו באפשרות התפריט הראשי.
- הצג יעבור לתצוגת התפריט הראשי.
- בחרו את התוכנית הרצויה ולאחר מכן התחילו אותה.

הפסקת תוכנית הדחה

תוכנית הדחה נפסקת עם פתיחת הדלת.

עם סגירת הדלת מחדש, התוכנית ממשיכה מהשלב בו הופסקה.

⚠ ייתכן שהמים בתוך המדיח חמים, קיימת סכנת כווייה! פתחו את הדלת במהלך תוכנית רק במידה והדבר הכרחי ונקטו בכל אמצעי הזהירות. לפני סגירת הדלת מחדש, השאירו אותה פתוחה מעט למשך כ- 20 שניות. פעולה זו מאפשרת לדרגת החום שבתוך המדיח להתייבב. סגרו היטב את הדלת וודאו שנשמעת נקישת הנעילה.

אפשרויות נוספות

תוכנית קצרה Short

האפשרות לתוכנית קצרה Short מקצרת את זמן ההדחה בתוכניות שבהן אפשרות זו זמינה בשיעור של עד 30%. על מנת להשיג תוצאות ניקוי מיטביים, ערכי הצריכה עשויים מעט לגדול בעת השימוש באפשרות זו.

סכון באנרגיה Energy save

האפשרות לחסכון באנרגיה Energy save מפחיתה את צריכת האנרגיה של תוכניות שבהן אפשרות זו זמינה בשיעור של עד 20%.

על מנת להשיג תוצאות ניקוי מיטביים, ערכי הצריכה עשויים מעט לגדול בעת השימוש באפשרות זו.

הדחה מוגברת בסלסילה התחתונה Intensive lower basket

הפעולה הנוספת להדחה מוגברת של כלים מאוד מלוכלכים מאפשרת לכם להדיח כלים מאוד מלוכלכים בסלסילה התחתונה בתוכניות בהן אפשרות זו זמינה.

צריכת האנרגיה והמים מעט גדלים כתוצאה מהארכת זמן ההדחה בסלסילה התחתונה.

ייבוש מוגבר Extra dry

הייבוש המוגבר משפר את ביצועי הייבוש בתוכניות בהם אפשרות זו זמינה.

צריכת האנרגיה מעט גדלה כתוצאה מהארכת זמן פעולת המאוורר והעלאת טמפרטורת השטיפה הסופית.

אפשרויות נוספות

באפשרותכם לבחור אפשרויות נוספות לתוכנית שבחרתם.

■ הפעילו את מדיח הכלים בלחיצה על לחצן ①.

■ בחרו תכנית הדחה.

■ בחרו האפשרות הנוספת הרצויה.

כל הפעולות הנוספות הזמינות לתוכנית שנבחרה יופיעו בצג. האפשרויות שניתן לבחור בהן לתוכנית שנבחר, יופיעו עם מקף וחיישן הבקרה שלידם יואר.

■ בחרו את האפשרות הנוספת הרצויה.

סימן האישור יופיע לצד האפשרות הנוספת שהוגדרה.

■ לביטול בחירה של אפשרות נוספת, געו שוב בחיישן הרלוונטי.

■ לאחר סיום בחירת האפשרויות הנוספות, אשרו עם OK.

התצוגה תשתנה חזרה לתפריט התוכנית.

מספר האפשרות הנוספת שנבחרה, כמו למשל, 1 מתוך 4, תופיע בתפריט התוכנית.

תוגלו לשמור את האפשרויות הנוספות לתוכנית המתאימה (עיינו בפרק "הגדרות, שמירת אפשרויות נוספות").

תכשיר הדחה משולב DetergentAgent

כדי להבטיח תוצאות הדחה מעולות, מדיח הכלים מכוון אוטומטית את שלבי ההדחה בהתאם לסוג תכשיר ההדחה שאתם משתמשים בו. בהתאם לתוכנית ההדחה, זמן המחזור וצריכת האנרגיה עשויים מעט להשתנות.

אם אתם משתמשים אך ורק בתכשירי הדחה משולבים המכילים מלח ונוזל הברקה, תוכלו לכבות את הודעות התזכורת לחוסר מלח ונוזל הברקה (עיינו בפרק "תפריט הגדרות, תזכורת למילוי תכשירים").

תכשיר הדחה משולב DetergentAgent לא יושפע מכיבוי הודעות התזכורת.

השרייה Soak:

האפשרות הנוספת השרייה מיועדת לריכוך מזון שנקרש והתייבש בסירים.

צריכת האנרגיה והמים גדלה בעת השימוש באפשרות הנוספת השרייה.

אם אתם משתמשים באבקת הדחה, הוסיפו כ- 5 גר' אבקה לתא I.

שטיפה מוקדמת Pre-wash

השטיפה המוקדמת מיועדת למנוע היווצרות ריחות לא נעימים בכלים הממתינים להפעלת תוכנית הדחה מלאה.

הוספת השטיפה המוקדמת תאריך את זמן ההדחה ותגדיל את רמת צריכת האנרגיה והמים.

אל תשכחו להפעיל חזרה את הודעת התזכורת למילוי התכשירים, אם אתם חוזרים להשתמש במלח ונוזל הברקה.

אפשרויות נוספות

■ הפעילו את המדיח בלחיצה על חיישן הפעלה/כיבוי ①.

■ בחרו את התוכנית הרצויה בלחיצה על לחצן בורר התוכניות.

■ בחרו את התוכנית הרצויה מהתפריט הראשי.

■ בחרו את האופציה הרצויה להשהיית התחלת תוכנית ההדחה מתוך תפריט התוכנית שנבחרה.

תוכלו לבחור בהתחלה ב- Start at, סיום ב- Finish at, או פעולת השהיית סכון EcoStart.

■ בחרו את האפשרות הרצויה. כעת הכניסו את הזמן הרצוי.

אם תוך כדי הגדרת הזמן, לא תלחצו על לחצן כלשהו במשך מספר שניות, הצג יחזור לתפריט הקודם. לאחר מכן תצטרכו להגדיר מחדש את ההגדרות.

אם תמשיכו ללחוץ על חיישן + או -, הערכים המוצגים בצג יגדלו או יקטנו במהירות.

אם תצוגת השעון מוגדרת למצב כבוי (עיינו בפרק "תפריט הגדרות, שעון"), הצג יוחשך לאחר כ- 10 דקות.

לחצו על חיישן ההפעלה/כיבוי ① כדי להאיר מחדש את הצג למשך מספר דקות.

השהיית התחלת תוכנית הדחה סכונית EcoStart

קיימות שלוש דרכים להפעלת השהיית התחלת תוכנית ההדחה. באפשרותכם להגדיר את שעת ההתחלה או את שעת הסיום של התכנית. עומדת לרשותכם גם האפשרות לניצול תעריפי חשמל זולים באמצעות פעולת השהיית הסכון EcoStart.

כאשר אתם משתמשים בהשהיית התחלה, וודאו שתא חומרי ההדחה יבש לפני הוספת חומר ההדחה. במידת הצורך יבשו אותו בעזרת מטלית יבשה. אם התא יהיה רטוב, אבקת ההדחה עשויה להתגבש ולהידבק לדפנות התא, וכתוצאה מכך לא כל חומר ההדחה ימזג. אל תשתמשו בנוזל הדחה העלול לדלוף מתא חומרי ההדחה לפני שתתחיל תוכנית ההדחה.

⚠ כדי למנוע מילדים לבוא במגע עם חומרי ההדחה של מדיח הכלים: הוסיפו את חומרי ההדחה רק לפני התחלת תוכנית ההדחה. למשל, לפני שאתם מפעילים את הטיימר הגמיש FlexiTimer באמצעות לחיצה על OK. לאחר מכן נעלו את הדלת עם מנגנון נעילת הדלת.

סיום ב- Finish at

באמצעות פעולת הסיום ב- Finish at, תוכלו להגדיר במדויק את זמן הסיום הרצוי של תוכנית ההדחה.

■ השתמשו בחיישני +/- כדי להגדיר את ספרות השעות בתצוגת השעה ואשרו עם OK.

ספרות השעות בתצוגת השעה תישמרנה, וספרות הדקות תודגשנה.

■ השתמשו בחיישני +/- כדי להגדיר את ספרות הדקות בתצוגת השעה ואשרו עם OK.

התצוגה תתחלף, ותפריט תוכנית ההדחה יופיע בצג.

■ בחרו ב- OK כדי להתחיל את התוכנית.

הודעה תופיע בצג אם לא ניתן להשלים את התוכנית לפי זמן הסיום המוגדר מכיוון שהוגדר זמן פעולה ארוך מדי.

נורית חיווי ההתחלה Start תואר. לאחר מכן, שם התוכנית ושעת ההתחלה המשוערת של תוכנית ההדחה שנבחרה יופיעו בצג.

תוכנית ההדחה שנבחרה תתחיל לפעול באופן אוטומטי כאשר מגיע זמן ההתחלה המשוער.

התחלה ב- Start at

באמצעות פעולת התחלה ב- Start at, תוכלו להגדיר במדויק את זמן תחילת תוכנית ההדחה הרצוי.

■ השתמשו בחיישני +/- כדי להגדיר את ספרות השעות בתצוגת השעה ואשרו עם OK.

ספרות השעות בתצוגת השעה תישמרנה, וספרות הדקות תודגשנה.

■ השתמשו בחיישני +/- כדי להגדיר את ספרות הדקות בתצוגת השעה ואשרו עם OK.

התצוגה תתחלף, ותפריט תוכנית ההדחה יופיע בצג.

■ בחרו ב- OK כדי להתחיל את התוכנית.

נורית חיווי ההתחלה Start תואר. לאחר מכן, שם התוכנית ושעת ההתחלה יופיעו בצג.

כאשר מגיע הזמן המוגדר, התוכנית שנבחרה תתחיל באופן אוטומטי.

אפשרויות נוספות

השהיית חסכון EcoStart

פעולת EcoStart מאפשרת לכם לנצל את היתרון של תעריף חשמל מוזל. לפני שתוכלו להשתמש באפשרות זו, עליכם להגדיר עד שלושה אזורי זמן של תעריף חשמל מוזל (עיינו בפרק "תפריט הגדרות, השהיית חסכון EcoStart"). לאחר מכן תוכלו להגדיר את השעה המאוחרת ביותר שהתכנית שנבחרה חייבת להסתיים. מדיח הכלים יתחיל לפעול באופן אוטומטי באזור התעריף המוזל ביותר במסגרת הזמן שנקבע.

■ השתמשו בחיישני +/- כדי להגדיר את ספרות השעות בתצוגת השעה ואשרו עם OK.

ספרות השעות בתצוגת השעה תישמרנה, וספרות הדקות תודגשנה.

■ השתמשו בחיישני +/- כדי להגדיר את ספרות הדקות בתצוגת השעה ואשרו עם OK.

התצוגה תתחלף, ותפריט התוכנית יופיע בצג.

■ בחרו ב- OK כדי להתחיל את התוכנית.

שעת ההתחלה המשוערת של התכנית שנבחרה תופיע בצג. חיווי Start יואר כדי לאשר שהחלה התוכנית.

התכנית שנבחרה תופעל באופן אוטומטי בטווח הזמן הזול ביותר, ותסיים לכל המאוחר בזמן הסיום שנקבע.

שינוי או מחיקה של זמנים מוגדרים

תוכלו לשנות את הזמנים המוגדרים או תכנית לפני שיוצג זמן ההתחלה.

■ בחרו באפשרות שינוי Change.

התצוגה תתחלף לתפריט בחירה.

■ בחרו באפשרות השהיית התחלה

Delay start.

■ בחרו בהתחלה ב- Start at, סיום ב-

Finish at או השהיית חסכון EcoStart.

■ בחרו באפשרות איפוס Reset ואשרו

עם OK.

התצוגה תתחלף, ותפריט התוכנית יופיע בצג.

לאחר מכן תוכלו לבחור ולהתחיל את התוכנית.

סקירת התוכניות

רצף התוכנית					תוכנית
ייבוש	שטיפה סופית °C	שטיפת ביניים	הדחה עיקרית °C	שטיפה מוקדמת	
X	48	X	51		חסכון באנרגיה ECO ⁽¹⁾
רצף התוכנית משתנה, חיישן מבקר את הכיוונים בהתאם לכמות הכלים ורמת שאריות המזון שעל הכלים					הדחת חיישן אוטומטית Sensor wash
X	57	אם נדרשת	47-65	אם נדרשת	
X	60	X	55	X	רגילה 55°C Normal
X	60	X	75	2X	מוגברת 75°C Intensive
X	57	X	44	X	הדחת חיישן עדינה Sensor wash gentle ♀
X	45	X	40		הדחה מהירה Quick wash 40°C
X	70	2X	69		היגיינית Hygiene
X	64	X	46		שקטה ביותר Extra quiet
X	X	X	X	2X	חימום סולארי SolarSave
X	60	X	74	X	פסטה/פאיה Pasta/Paella
X	60	X	65	X	פריטים גבוהים Tall items 65°C
X	54	X	34		כוסות חמה Glasses warm
X	70	2X	75		תוכנית תחזוקה Maintenance programme

⁽¹⁾ תכנית זו היא יעילה ביותר מבחינת שילוב צריכת האנרגיה והמים של כלים המלוכלכים ברמת לכלוך רגילה.

סקירת התוכניות

זמן הדחה ⁽²⁾		צריכה ⁽²⁾		
		מים	אנרגיה	
מים חמים 55°C דקות:שעות	מים קרים 15°C דקות:שעות	ליטרים	מים חמים 55°C kWh	מים קרים 15°C kWh
3:09	3:19	9.7	0.49	0.84
1:20-2:35	1:25-2:45	6.5 ⁽³⁾ -16.0 ⁽⁴⁾	0.50 ⁽³⁾ -0.85 ⁽⁴⁾	0.70 ⁽³⁾ -1.30 ⁽⁴⁾
1:47	1:59	14.0	0.70	1.10
2:40	2:54	15.0	0.95	1.45
1:42	1:53	13.5	0.45	0.90
0:35	0:46	11.0	0.25	0.65
2:05	2:17	13.5	1.20	1.60
4:38	4:48	10.5	0.80	1.10
1:29		27.5	0.05	
2:10	2:24	13.5	0.95	1.45
1:39	1:52	14.5	0.65	1.15
0:42	0:52	10.5	0.40	0.75
1:34	1:56	21.5	1.35	2.10

⁽²⁾ הנתונים דלעיל נבדקו בתוכנית לסיווג אנרגטי EN 50242. הנתונים דלעיל עשויים להיות שונים בהתאם לנסיבות ייחודיות והמידע הנקלט על ידי החיישנים. הזמנים הנקובים בטבלה יושפעו מהתנאים בסביבה הביתית שלכם. בחירת פעולת נוספות ישפיעו גם הם על ערכי הצריכה וזמני ההדחה (עיינו בפרק "אפשרויות נוספות").

⁽³⁾ כמות כלים חלקית עם רמת לכלוך קלה
⁽⁴⁾ כמות כלים מלאה ברמת לכלוך כבדה

סקירת התוכניות

תוכנית	חומר הדחה	
	תא 1 ⁽²⁾	תא 2 ⁽²⁾
הדחת חיישן + האפשרות Short	-	25 מל" או 1 טבלייה
הדחה מהירה ב- 40°C + האפשרות Short	-	20 מל" או 1 טבלייה ⁽³⁾
הדחת חיישן עדינה + האפשרות Short	-	20 מל" או 1 טבלייה
שקטה מיוחדת	-	25 מל" או 1 טבלייה ⁽³⁾
חסכון באנרגיה + האפשרות Short	-	25 מל" או 1 טבלייה
רגילה ב- 55°C + האפשרות Short	-	25 מל" או 1 טבלייה
מוגברת ב- 75°C	10 מל"	25 מל" או 1 טבלייה
היגיינית	-	25 מל" או 1 טבלייה

⁽²⁾ עיינו בפרק "חומר הדחה"
⁽³⁾ במקרים מסוימים, טבליית הדחה לא יתמוססו לחלוטין

סקירת התוכניות



⁽¹⁾ מזון כמו למשל, תפוחי אדמה, פסטות, אורז או תבשילי קדירה העשויים להשאיר שאריות עמילן. שאריות חלבון עשויות להישאר במזון כמו למשל, בשר מטוגן, דגים או ביצים ודברי מאפה.

Glasses warm כוסות חמה

תכנית זו אינה משתמשת בשלב השטיפה ומשמיטה את שלב הייבוש. היא מתאימה במיוחד לשטיפת כוסות בירה שבהן נדרשת הקצפה טובה בחלק העליון שלהן.

תוכנית תחזוקה

Maintenance programme

תא ההדחה מבצע ניקוי עצמי, בתנאי שהנכם משתמשים במינון נכון של חומר הדחה. אולם, במקרים בהם קיימת הצטברות של אבנית או שומנים בתא ההדחה, ניתן להסירם באמצעות הפעלת "תוכנית התחזוקה" ללא כלים. תכנית זו מיועדת לניקוי החלל הפנימי של המדיח באמצעות שימוש במוצרי טיפוח מיוחדים של 'מילה' אותם תוכלו להזמין באמצעות מוקד שרות אלקטרה או באולם התצוגה המרכזי של 'מילה' בהרצליה. אנא פעלו בהתאם להוראות השימוש שעל גבי האריזה.

תוכניות נוספות

שימוש בחימום סולארי SolarSave

תכנית זו לא מחממת את המים. כדי להשתמש בכניסת מים ממערכת חימום מים סולארית, טמפרטורת כניסת המים חייבת להיות לפחות 45°C (עיינו בפרק "צנרת"). תכנית זו מתאימה למטענים מעורבים של כלים מקרמיקה וכלי זכוכית עם שאריות מזון רגילות, שמעט התייבשו.

פסטה/פאיאה Pasta/Paella

תכנית המשלבת מחזור השריה ארוך לעומסים מעורבים של כלי אוכל, סירים ומחבתות וכלי קרמיקה עמידים. תכנית זו מתאימה במיוחד להסרת שאריות לכלוך המכילות עמילן מפסטה, אורז ותפוחי אדמה.

פריטים גבוהים ב- 65°C Tall items

תוכנית לפריטים גדולים מאוד ועמידים בחום, (למשל מחבתות עמוקות מאוד). בתכנית זו הוסרה הסלסילה העליונה כדי לפנות מקום לפריטים גדולים בסלסילה התחתונה. בתכנית זו קיימת פעולת ניקוי בינונית להסרת שאריות מזון רגילות שמעט התייבשו.

ניקוי הדלת והאטם

עובש עלול להיווצר על אטם הדלת ובצידי דלת המדיח מכיוון שמשטחים האלה הם מחוץ לחלל הפנימי של המדיח ולכן הם לא נגישים לזרועות ההתזה.

■ נגבו את אטם הדלת בקביעות במטלית לחה והסירו ממנו שאריות של מזון.

■ נגבו שאריות מזון ומשקאות שייתכן וטפטפו לתוך דפנות המדיח והדלת לפני סגירתה.

בדקו בקביעות את המדיח (כל 4-6 חודשים). בדרך זו תוכלו למנוע תקלות ובעיות במדיח.

⚠ המשטחים החיצוניים של המדיח רגישים לשריטות. מגע בתכשירי ניקוי לא מתאימים עשוי לגרום לשינוי גוון ודהיית המשטחים החיצוניים של המדיח.

ניקוי תא ההדחה

תא ההדחה מבצע ניקוי עצמי, בתנאי שהנכם משתמשים בכמות נכונה של חומר הדחה.

אולם, במקרים בהם קיימת הצטברות של אבנית או שומנים בתא ההדחה, באפשרותכם לסלק אותם בעזרת חומר ניקוי מיוחד* או מרענן* המיועדים לניקוי מדיח כלים.

אם אתה משתמשים בעיקר בתוכניות הדחה בטמפרטורות נמוכות (מתחת ל- 50°C), חיידקים וריחות לא נעימות, עשויים להיווצר בתא ההדחה. לניקוי תא ההדחה ומניעת היווצרות ריחות לא נעימים. כדי למנוע זאת, המדיח יעלה אוטומטית את הטמפרטורה בשטיפה הסופית של התוכנית הנבחרת לאחר מספר תוכניות הדחה שהפעלתם בטמפרטורה נמוכה.

■ הקפידו לנקות בקביעות את המסננים בתא ההדחה.

ניקוי חזית הדלת

⚠ לכלוך הנשאר זמן רב מדי ייתכן ולא ניתן יהיה להסירו לאחר מכן, והוא עשוי לגרום לשינוי הגוון ודהייט צבע המשטחים. הסירו מיד שאריות כלשהן.

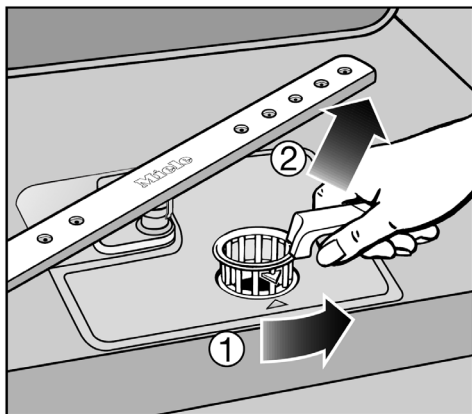
■ נקו את המשטחים החיצוניים במטלית מסיבים מיקרוניים E-cloth לחה של "מילה" או בספוגית רכה הטבולה בתמיסת מים חמים ונוזל כלים עדין. לאחר מכן יבשו היטב במטלית רכה.

למניעת נזק למשטחים החיצוניים, אל תשתמשו:

- בתכשירי ניקוי המכילים סודה, חומצה או כלור,
- בתכשירי ניקוי המכילים חומרים להסרת אבנית,
- בתכשירי ניקוי להברקה וליטוש כמו למשל: אבקת קרצוף ומשחות להברקה,
- בתכשירי ניקוי המבוססים על חומרים ממיסים,
- בתכשירי ניקוי לפלדת אל-חלד,
- בחומר הדחה,
- בתרסיס ניקוי לתנור,
- בתכשירי ניקוי לזכוכית,
- בכריות קרצוף או ברזלית כמו למשל: כריות קרצוף לסירים
- במגרדות קרצוף חדות ממתכת.
- מכשירי ניקוי בקיטור.

ניקוי המסננים

■ כבו את המדיח.



■ סובבו את הידית נגד כיוון השעון כדי לשחרר את תשלובת המסננים ①.

■ הרימו והוציאו את תשלובת המסננים מהמדיח ②. הרחיקו חלקיקים גסים ושטפו את המסננים מתחת למים זורמים. במידת הצורך השתמשו במברשת ניילון.

⚠ וודאו שבעת ניקוי המסנן, לא ייפול לכלוך גס לתוך מערכת מחזור המים ויגרום לחסימה.

בדיקת המסננים בתא ההדחה

תשלובת המסננים שבתחתית תא ההדחה מסננים חול גס מתמיסת מי הסבון, מונע כניסתו למערכת הסחרור וחזרתו לתא ההדחה דרך זרועות ההתזה.

⚠ אל תשתמשו במדיח אם לא כל המסננים מותקנים במקומם.

הצטברות של חול גס עלולה לגרום לסתימת המסננים. כמות הלכלוך המצטבר והזמן שחלף לפני שיש צורך לנקות את המסננים משתנה בהתאם לשימוש במדיח.

הודעת **Check filters** בודקת את המסננים 50 כ-50 מחזורי הדחה תופיע בצג לאחר כ-50 מחזורי הדחה (הגדרת ברירת המחדל).

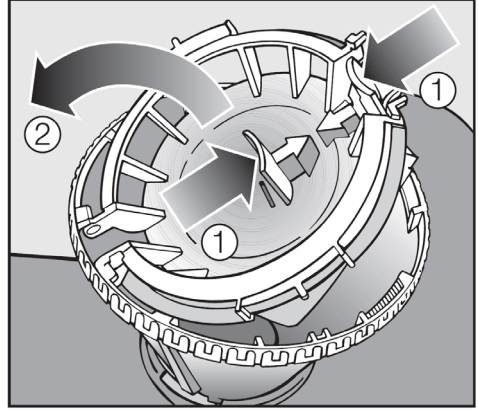
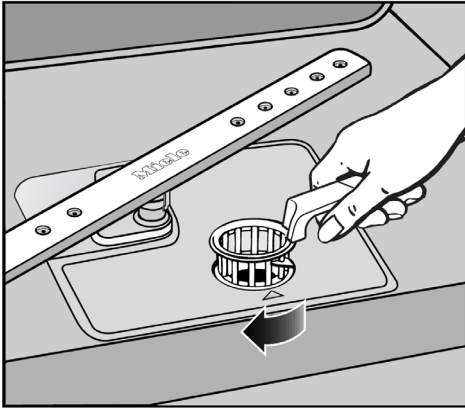
תוכלו להגדיר את מחזוריות הופעת ההודעה לבין 30 ל-60 מחזורי הדחה (עיינו בפרק "תפריט הגדרות, בדיקת מסננים").

■ בדקו את תשלובת המסננים.

■ במידת הצורך, נקו אותם.

■ לאחר מכן אשרו את ההודעה עם OK.

ההודעה תיכבה.
התצוגה תתחלף ותפריט בחירת תוכנית יופיע בצג.



■ החזירו את תשלובת המסננים למקומה וודאו שהיא לא תבלוט מתחתית תא ההדחה.

■ לאחר מכן סובבו את הידית בכיוון השעון ונעלו את תשלובת המסננים למקומה.

לניקוי החלל מתחת למסנן, עליכם להרים את המכסה:

■ לחצו יחדיו את התפסים ① בכיוון החץ כמתואר באיור, ופתחו את המסנן ②.

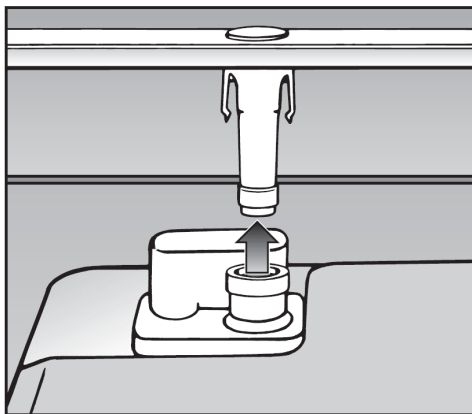
■ שטפו את כל החלקים מתחת למים זורמים ובמידת הצורך השתמשו במברשת ניילון.

■ החזירו את המסנן למקומו וודאו שהתפסים ננעלו.

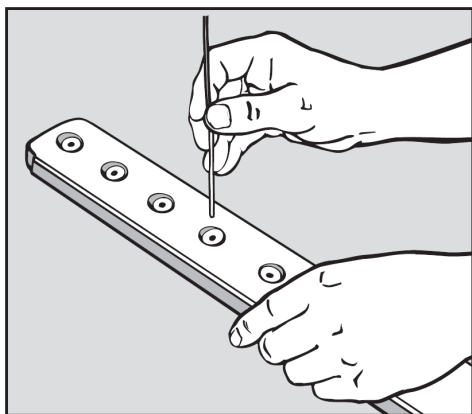
⚠ בעת ההרכבה חזרה של מכלול המסננים, וודאו שהוא מחוזק היטב למקומו כדי למנוע מלכלוך גס לחדור למערכת המחזור ולגרום לחסימה.

ניקוי וטיפול

- הוציאו את הסלסילה התחתונה.



- הרימו את זרועה ההתזה התחתונה כלפי מעלה והוציאו אותה.



- השתמשו בכלי חד והוציאו מהחורים את שאריות המזון.

- שטפו היטב תחת מים זורמים.

- החזירו את זרועות ההתזה למקומן וודאו שהן מסתובבות בחופשיות.

ניקוי זרועות ההתזה

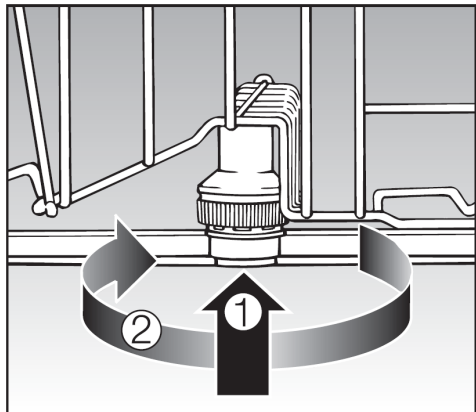
אפשר ששאריות מזון יצטברו בחורים של זרועות ההתזה. לפיכך, יש לבדוק את זרועות ההתזה באופן קבוע (כל 4-6 חודשים לערך) ולנקותן במידת הצורך.

- כבו את המדיח.

הוציאו את זרועות ההתזה כמפורט להלן:

- הוציאו את סלסלת הסכום (אם קיימת כזו, בהתאם לדגם).

- דחפו את זרוע ההתזה העליונה כלפי מעלה, כדי לשלב את גלגלי השיניים. לאחר מכן שחררו את זרוע ההתזה העליונה.



- הרימו את זרוע ההתזה האמצעית ① כלפי מעלה, כדי לשלב את גלגלי השיניים. לאחר מכן שחררו את הברגה, והוציאו את זרוע ההתזה ②.

מדריך לפתרון בעיות

בעזרת ההסברים הבאים תוכלו לטפל בעצמכם בתקלות קלות מבלי לפנות לשרות, דבר שיחסוך לכם זמן וכסף.




המדריך שלהלן יסייע לכם לאתר את הסיבה לתקלה ותקן אותה. לכן, עליכם לפעול בהתאם להנחיות הבאות.

⚠ מטעמי בטיחות, כל פעולות התיקון במדיח הכלים יבוצעו באמצעות טכנאי שרות מורשה ומיומן ובהתאם לתקנות הבטיחות המקומיות. תיקונים על ידי אדם שאינו מוסמך לכך עלולים להיות מסוכנים, ולגרום לנזקי גוף ורכוש.

בעיות טכניות

סיבה אפשרית ופתרון	הבעיה
המדיח אינו מחובר לרשת החשמל. ■ הכניסו את תקע החשמל לשקע בקיר.	הצג נשאר כהה לאחר הפעלת המדיח בלחיצה על לחצן הפעלה/כיבוי ①.
נתיך בלוח החשמל ירד/נשרף. ■ הרימו את הנתיך בלוח החשמל (נתוני צריכת ההספק של המדיח מפורטים בתווית הנתונים המודבקת בדלת המדיח).	
נתיך בלוח החשמל נפל/נשרף. ■ הרימו את הנתיך בלוח החשמל. ■ אם הנתיך יורד פעם נוספת, פנו למוקד שרות אלקטרה (עיינו ברשימה שבגב החוברת).	המדיח נעצר בעת פעולת תוכנית הדחה.

מדריך לפתרון בעיות

סיבה אפשרית ופתרון	הבעיה
<p>לפני איתור הבעיה:</p> <ul style="list-style-type: none"> ■ כבו את המדיח בלחיצה על לחצן הפעלה/כיבוי ①. 	<p>ישמע צליל התרעה ואחת מהודעות התקלה שלהלן מופיעה בצג:</p>
<p>קיימת תקלה טכנית. לאחר מספר שניות,</p> <ul style="list-style-type: none"> ■ הפעילו חזרה את המדיח בלחיצה על לחצן ①. ■ בחרו את תוכנית ההדחה הרצויה. ■ לחצו על לחצן התחלה <i>Start</i>. <p>אם ההודעה מופיעה שוב בצג, קיימת בעיה טכנית. פנו לשרות אלקטרה.</p>	<p> Technical fault FXX</p>
<p>מערכת ההגנה מפני הצפה נכנסה לפעולה.</p> <ul style="list-style-type: none"> ■ סגרו את ברז המים. ■ פנו לשרות אלקטרה. 	<p> Waterproof fault</p>
<p>תקלה במשאבת הסחרור.</p> <ul style="list-style-type: none"> ■ כבו את המדיח בלחיצה על לחצן הפעלה/כיבוי ①. ■ הפעילו שוב את מדיח הכלים. ■ בחרו את תוכנית ההדחה הרצויה. ■ לחצו על לחצן התחלה <i>Start</i>. <p>אם הודעת התקלה חוזרת, קיימת בעיה טכנית. פנו לשרות אלקטרה.</p>	<p> Technical fault F78</p>


מדריך לפתרון בעיות

תקלה במילוי המים

סיבה אפשרית ופתרון	הבעיה
	נשמע צליל התרעה ואחת מהודעות התקלה שלהלן מופיעה בצג:
ברז המים סגור. ■ פתחו את ברז המים.	☹ Water inlet fault Please open the stopcock
לפני תיקון התקלה: ■ כבו את המדיח בלחיצה על לחצן ①.	☹ Water intake
כניסת המים חסומה. ■ פתחו את ברז המים עד הסוף. ■ נקו את מסנן כניסת המים (עיינו בפרק: "תחזוקה"). ■ לחץ המים בכניסת המים למדיח נמוך מ- 30 kPa (0.3 בר). התייעצו עם שרברב.	
טמפרטורת המים הנכנסים למדיח קרה מטמפרטורת המים הנדרשת של 45°C (עיינו בפרק "צנרת"). ■ התחילו שוב את תוכנית ההדחה. ■ אם הודעת התקלה מופיעה שוב, בחרו תוכנית הדחה אחרת.	בעת שימוש בכניסת מים חמים סולאריים, הודעת טמפרטורת המים הנכנסים קרה i Intake temp. too low

מדריך לפתרון בעיות

תקלה בניקוז המים

סיבה אפשרית ופתרון	הבעיה
לפני תיקון התקלה: ■ כבו את המדיח בלחיצה על לחצן ①.	נשמע צליל התרעה והודעת התקלה הבאה
יציאת המים חסומה, מים נשארים בתא ההדחה בסיום תוכנית ההדחה. ■ נקו את מכלול המסננים (עיינו בפרק: "ניקוי ותחזוקה"). ■ נקו את משאבת הניקוז. עיינו בפרק: "תחזוקה". ■ נקו את השסתום האל-חוזר. עיינו בפרק "תחזוקה". ■ הסירו קיפול או כיפוף כלשהו בצינור הניקוז.	תופיע בצג:  Drain fault

מדריך לפתרון בעיות

בעיות כלליות

סיבה אפשרית ופתרון	הבעיה
<p>הצג כבה אוטומטית ועובר למצב המתנה כדי לחסוך באנרגיה.</p> <p>■ לחצו על לחצן על לחצן ההפעלה. כיבוי ① כדי לצאת ממצב ההמתנה.</p>	הצג כהה.
<p>פעולת התאורה כובתה באופן קבוע.</p> <p>■ הפעילו חזרה את פעולת התאורה (עיינו בפרק "פריט הגדרות, תאורה מבהיקה").</p>	התאורה הפנימית לא מופעלת בעת פתיחת הדלת.
<p>מכסה מיכל המלח אינו סגור כראוי.</p> <p>■ סגרו היטב את מכסה מיכל המלח.</p>	<p>ההודעה הבאה תופיע</p> <p>בצג:</p> <p>↻ Salt reservoir lid</p>
<p>אם מיכל המלח נפתח בעת פעולת תוכנית ההדחה:</p> <p>■ כבו את המדיח ולאחר מכן הפעילו אותו שוב בלחיצה על לחצן ①.</p> <p>■ סגרו את מיכל המלח.</p> <p>■ התחילו שוב את תוכנית ההדחה.</p>	
<p>המגירה הייתה לחה כאשר מולאה בחומר הדחה.</p> <p>■ הקפידו שמחלק חומר ההדחה יהיה יבש לפני מילוי חומר הדחה.</p>	בסוף תוכנית ההדחה נשאר חומר הדחה במחלק חומר ההדחה.
<p>שאריות של חומר הדחה מונעות את סגירת המכסה.</p> <p>■ נקו את שאריות חומר ההדחה.</p>	מכסה מגירת חומר ההדחה אינו נסגר כראוי.
<p>תופעה זו נגרמת ממערכת הייבוש ואינה מצביעה על תקלה.</p> <p>■ הרטיבות תיעלם לאחר זמן קצר.</p>	בסיום תוכנית ההדחה נשארת שכבת לחות דקה בתוך הדלת ועל דפנות תא ההדחה.

מדריך לפתרון בעיות

סיבה אפשרית ופתרון	הבעיה
לפני תיקון הבעיה: ■ כבו את המדיח את בלחיצה על לחצן ①.	בסוף תוכנית ההדחה נשארים מים בתא ההדחה.
תשלובת המסננים בתא ההדחה סתומה. ■ נקו את תשלובת המסננים עיינו בפרק: "ניקוי ותחזוקה".	
משאבת הניקוז או השסתום אל-חוזר סתומים. ■ נקו את משאבת הניקוז ואת השסתום אל-חוזר עיינו בפרק: "תחזוקה".	
צינור הוצאת המים מקופל. ■ שחררו את הקיפול.	

מדריך לפתרון בעיות

רעשים

סיבה אפשרית ופתרון	הבעיה
זרוע התזה נוקשת בכלים שבסלסלה. ■ הפסיקו את תוכנית ההדחה וסדרו מחדש את הכלים שלא יפריעו לתנועת זרועות ההתזה.	נשמעות נקישות מתא ההדחה.
כלים אינם יציבים בתא ההדחה. ■ הפסיקו את תוכנית ההדחה וסדרו מחדש את הכלים.	נשמעים רשרושים מתוך תא המדיח.
גוף זר (למשל, חרצני פירות) נתקע במשאבת הניקוז. ■ הוציאו את הגוף הזר ממשאבת הניקוז (למידע נוסף עיינו בפרק "תחזוקה: ניקוי משאבת הניקוז והשסתום האל חוזר").	
ייתכן שנגרמות עקב ההתקנה המקומית או חתך הצנרת. ■ אין השפעה על פעולתו של המדיח. במקרה של ספק, פנו לשרברב.	קולות נקישה בצינורות המים.

מדריך לפתרון בעיות

תוצאות הדחה אינן משביעות רצון

סיבה אפשרית ופתרון	הבעיה
<p>הכלים לא הוכנסו בצורה נכונה לתוך המדיח. ■ עיינו בפרק: "הטענת הכלים במדיח"</p>	<p>הכלים אינם נקיים.</p>
<p>התוכנית שנבחרה אינה מספיק טובה. ■ בחרו בתוכנית מוגברת יותר. עיינו ב: "טבלת התוכניות".</p>	
<p>קיים מעט לכלוך עיקש למרות שמרבית הכלים ■ מעט מלוכלכים (למשל, עם כתמי תה). השתמשו בפעולה הנוספת "כיוון חיישן ההדחה" (עיינו בפרק "אפשרויות נוספות").</p>	
<p>מינון חומר ההדחה אינו מספיק. ■ הגדילו את מינון חומר ההדחה.</p>	
<p>כלים גבוהים מפריעים לתנועת זרועות ההתזה. ■ סדרו מחדש את הכלים כך שזרועות ההתזה תסתובבנה בחופשיות.</p>	
<p>תשלובת המסננים בתחתית תא המדיח אינה נקייה או שאינה מורכבת נכון. ולכן, ייתכן וזרועות ההתזה ייסתמו. ■ נקו או החליפו את תשלובת המסננים. ■ במידת הצורך, נקו את החורים בזרועות ההתזה (עיינו בפרק: "ניקוי ותחזוקה- ניקוי זרועות ההתזה").</p>	
<p>השסתום האל-חוזר פתוח וחסום. מים מזוהמים זורמים חזרה לתא ההדחה. ■ נקו את משאבת הניקוז ואת השסתום אל-חוזר עיינו בפרק: "תחזוקה-ניקוי משאבת הניקוז והשסתום אל-חוזר"</p>	
<p>מינון חומר ההברקה גבוה מידי. ■ הקטינו את המינון (עיינו בפרק "לפני השימוש במדיח בפעם הראשונה- נוזל הברקה").</p>	<p>מריחות על דברי זכוכית וסכו"ם, ועל כלי הזכוכית מופיעה שכבה כחלחלה שניתן לנגבה.</p>

מדריך לפתרון בעיות

סיבה אפשרית ופתרון	הבעיה
<p>מינון נוזל ההברקה אינו מספיק או שמיכל נוזל ההברקה ריק.</p> <p>■ הגדילו את המינון או מלאו את המיכל. עיינו בפרק "לפני השימוש בפעם הראשונה".</p>	<p>צלחות וכוסות אינן יבשות או מכוסות בכתמים</p>
<p>הכלים הוצאו מהמדיח מוקדם מידי.</p> <p>■ השאירו את הכלים במדיח זמן רב יותר עיינו בפרק: "הפעלת המדיח".</p>	
<p>אתם משתמשים בתכשיר כביסה משולב אשר לא מספק איכות ייבוש מספקת.</p> <p>■ החליפו את חומר ההדחה או מלאו את מיכל נוזל ההברקה (עיינו בפרק "לפני השימוש בפעם הראשונה- נוזל הברקה").</p>	
<p>תופעה זו נגרמת מחומר ההדחה.</p> <p>■ החליפו את חומר ההדחה.</p>	<p>דברי זכוכית מתכסים בשכבה בגוון חום או כחול, שלא ניתנת לניגוב.</p>
<p>כלי הזכוכית אינם מיועדים להדחה במדיח.</p> <p>■ אין פתרון. רכשו כלים המיועדים לניקוי במדיח כלים.</p>	<p>דברי זכוכית עמומים וצבעם דוהה; לא ניתן לנגב את השכבה.</p>
<p>דרגת חום המים בתוכנית שנבחרה נמוכה מידי.</p> <p>■ בחרו בתוכנית עם דרגת חום גבוהה יותר.</p>	<p>כתמי תה או שפתון לא הוסרו לחלוטין.</p>
<p>פעולת ההלבנה של חומר ההדחה חלשה מידי.</p> <p>■ השתמשו בחומר הדחה מסוג אחר.</p>	
<p>עשויים להיגרם מצבעים טבעיים, למשל, מגזר, עגבניות או קטשופ. מינון חומר ההדחה או פעולת ההלבנה שלו אינם מספיקים לטיפול בצבעים טבעיים.</p> <p>■ הגדילו את מינון חומר ההדחה עיינו בפרק: "הפעלת המדיח - חומרי הדחה". לא ניתן לטפל בכלי פלסטיק שדהו.</p>	<p>כלים מפלסטיק דוהים.</p>

מדריך לפתרון בעיות

סיבה אפשרית ופתרון	הבעיה
<p>מינון נוזל ההברקה נמוך מידי.</p> <p>■ הגדילו את המינון עיינו בפרק: "לפני השימוש בפעם הראשונה".</p>	<p>על הכלים והסכו"ם נראים כתמים לבנים ועכירות המכסה דברי זכוכית; המעטה ניתן לניגוב.</p>
<p>לא קיים מלח במיכל.</p> <p>■ הוסיפו מלח עיינו בפרק: "לפני השימוש במדיח בפעם הראשונה".</p>	
<p>מכסה מיכל המלח אינו סגור היטב.</p> <p>■ וודאו שהמכסה סגור היטב.</p>	
<p>אתם משתמשים בתכשיר הדחה משולב לא מתאים.</p> <p>■ החליפו את תכשיר ההדחה. השתמשו בחומרי הדחה רגילים, ומלאו מלח ונוזל הברקה במיכלי החומרים</p>	
<p>קשיות המים כוונה לדרגה נמוכה מידי.</p> <p>■ כווננו לדרגה גבוהה יותר עיינו בפרק: "לפני השימוש בפעם הראשונה - מרכז המים".</p>	
<p>הכלים שנפגעו אינם חסינים מפני חלודה.</p> <p>■ אין פתרון.</p> <p>■ רכשו כלים הניתנים להדחה במדיח כלים.</p>	<p>כתמי חלודה על הסכו"ם.</p>
<p>לא הופעלה תוכנית הדחה מיד לאחר שהוספתם מלח למדיח. גרגירי מלח חדרו למחזור ההדחה.</p> <p>■ לאחר שהוספתם מלח למדיח, הפעילו תוכנית הדחה מהירה Quick בשילוב האפשרות הנוספת להדחה קצרה Short ללא כלים.</p>	
<p>מכסה פתח מילוי מיכל המלח לא נסגר היטב.</p> <p>■ סגרו היטב את מכסה מילוי המלח.</p>	



ניקוי המסנן בכניסת המים

בתוך מחבר החיבור של צינור אספקת המים אל הברז קיים מסנן. נקו אותו כשהוא מלוכלך, אחרת לא ייכנסו מספיק מים לתוך תא ההדחה.

⚠ בתוך המעטפת הפלסטית של מחבר המים קיימים רכיבים חשמליים. אל תטבלו את המעטפת במים.

המלצות

במקרים בהם המים מכילים כמות גדולה של חלקיקים בלתי נמסים, מומלץ להרכיב בין הברז לבין צינור אספקת המים מסנן עם שטח סינון גדול. תוכלו להשיג מסנן זה בתחנות השרות המפורטות על הכריכה האחורית של חוברת הוראות זו.

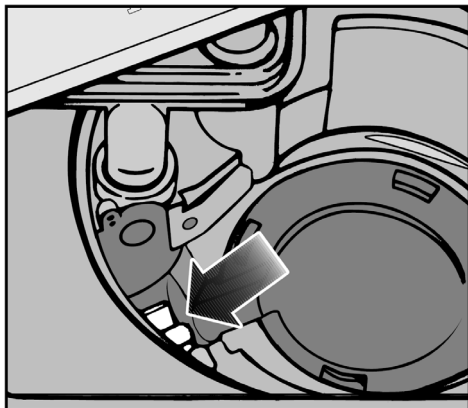
ניקוי המסנן:

■ נתקו את המדיח מהחשמל (באמצעות הוצאת תקע החשמל מהשקע בקיר או ע"י ניתוק המפסק הראשי בלוח החשמל ו/או הורדת הנתיך המזין את קו החשמל למדיח).

■ סגרו את ברז המים

■ שחררו את צינור אספקת המים מהברז.

- הוציאו בזהירות את אטם הגומי.
- הוציאו את המסנן בעזרת מלקחיים ונקו אותו תחת מים זורמים.
- החזירו את המסנן והאטם למקומם. הקפידו שהם מונחים היטב במקומם.
- הבריגו חזרה את צינור אספקת המים על הברז, תוך הקפדה שהחיבור יהיה ישר.
- פתחו בהדרגה את ברז המים, כדי לבדוק נזילות. במקרה של נזילה, הבריגו את המחבר על הברז חזק יותר.



משאבת הניקוז נמצאת מתחת לשסתום האל-חוזר (ראו חץ).

- הוציאו את כל גופים הזרים מתוך משאבת הניקוז (היזהרו מרסיסי זכוכית, או עצמות כדי שלא תיפצעו). סובבו ביד את כנפי המשאבה, כדי לוודא שאין יותר מעצורים.
- החזירו בזהירות את השסתום אל-חוזר למקומו והדקו את ידית הנעילה.

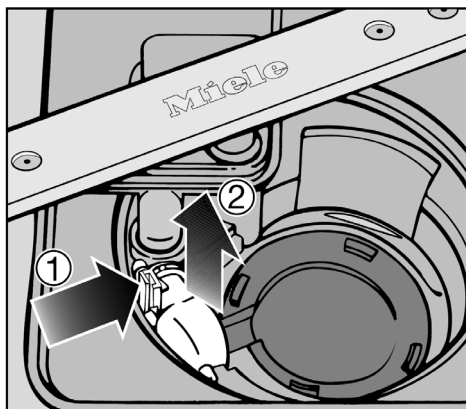
⚠ וודאו שהתפס ננעל היטב.

נקטו בכל אמצעי הזהירות כדי לא לגרום נזק לרכיבים הרגישים בעת ניקוי משאבת הניקוז והשסתום האל-חוזר.

ניקוי משאבת הוצאת המים והשסתום האל-חוזר

במקרים בהם בסיום תוכנית הדחה המים אינם נשאבים החוצה, כפי הנראה שהמשאבה או השסתום האל-חוזר סתומים. ניתן לנקות חלקים אלו בנקל. היזהרו מרסיסי זכוכית, או עצמות כדי שלא תיפצעו.

- הוציאו את תשלובת המסננים מתא ההדחה (עיינו בפרק: "ניקוי ותחזוקה", "ניקוי המסננים בתא ההדחה").
- השתמשו במיכל כדי לדלות מים מתא ההדחה.



- לחצו פנימה על התפס של השסתום האל-חוזר ①.
- הרימו את ידית הנעילה של השסתום אל-חוזר ②, ושטפו אותו היטב מתחת למים זורמים.
- הסירו גופים זרים מהשסתום האל-חוזר.

מידע למכוני בדיקה

כל המדע הנדרש לבדיקות השוואה ומדידת רעש ניתן בעלון בדיקות השוואה "Comparison tests". הגרסה האחרונה של העלון ניתנת להזמנה מ: - testinfo@miele.de

נא מסרו את כתובת הדואר שלכם כמו גם את מספר הדגם והמספר הסידורי של מדיח הכלים (עיינו בתווית הנתונים).

אם לא הצלחתם לפתור בעיה גם לאחר הבדיקות המפורטות במדריך "לפתרון בעיות", פנו למוקד השרות של אלקטרה (עיינו בכריכה האחורית של חוברת זו).

אבזרים לרכישה בנפרד

תותב למכין קפוצ'ינו

התותב למכין הקפוצ'ינו מיועד לניקוי חלקים פרטניים של מכשיר להכנת קפוצ'ינו של Miele.

סל סכו"ם קטן

סל קטן זה מיועד לסלסילה התחתונה ומיועד לשטיפת סכו"ם נוסף כולל מצקות.

תותב לכוסות

תותב לכוסות להתקנה בסלסילה התחתונה, והוא מיועד לאחסון כמות כוסות גדולה.


כדי להפיק את מיטב הביצועים מהמדיח


תוכלו לרכוש אביזרים אופציונאליים נוספים המיועדים למטרות שונות, במחלקת השירות של אלקטרה מוצרי צריכה (אביזרים מסוימים מסופקים עם המדיח, בהתאם לדגמים השונים).

חיבור לרשת החשמל

אזהרה !
מדיח הכלים חייב להיות מחובר
לשקע המוארק בהארקה תקנית.


הקפידו לא לחבר את המדיח לרשת
החשמל כל עוד לא הסתיימו פעולות
ההתקנה.

 כל עבודות החשמל יבוצעו ע"י
טכנאי מוסמך בלבד ובהתאם לחוקי
החשמל.

 שקע החשמל חייב להיות נגיש
בקלות לאחר התקנת מדיח הכלים.
אל תחברו את מדיח הכלים לרשת
החשמל באמצעות כבל מאריך.
כבל מאריך לא מבטיח את רמת
הבטיחות הנדרשת למדיח הכלים (כמו
למשל, סכנה מפני התחממות יתר)

חברו את המדיח לשקע המוארק
בהארקה תקנית ומוגן בנתיך של
16A ואשר ממוקם במקום נגיש.

המדיח מסופק כאשר הוא מוכן לחיבור
לרשת חשמל של זרם חילופין, חד-
מופעי, של 230-240 וולט ובתדירות
של 50 הרץ. המדיח מסופק עם כבל
חשמל באורך של 2 מטר ותקע יצוק.
להגברת ההגנה מפני ההתחשמלות,
הקפידו לחבר את המדיח לשקע המוגן
במפסק זרם דלף (RCD) נגד
התחשמלות (מפסק פחת) בזרם של
30mA.

 לפני חיבור מדיח הכלים לרשת
החשמל, וודאו שמתח הפעלה
הנקוב בתווית הנתונים המודבקות
לדלת המדיח, תואם למתח רשת
החשמל בארץ: 230V~50Hz.

חיבור למקור אספקת המים

⚠️ המים בתוך המדיח אינם מי שתייה!

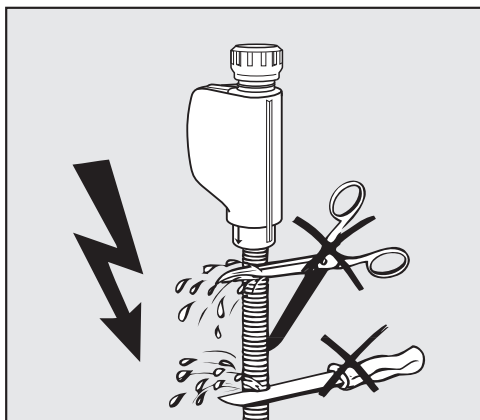
מערכת הגנה מפני נזילות מים של "מילה"

אם מדיח הכלים הותקן כראוי, מערכת ההגנה לנזילות מים של "מילה" תגן עליכם מנזקי מים לאורך כל חיי המדיח.

- תוכלו לחבר את המדיח לברז מים חמים או קרים בטמפרטורה של 60°C לכל היותר. אנו ממליצים לחבר את המדיח רק למערכת אספקת מים חסכונית, כמו למשל מערכת חימום מים סולרית (דוד שמש). כשאתם מחוברים לאספקת מים חמים, כל שלבי התכנית אשר אמורים היו להתבצע במים קרים יבוצעו במים חמים.
- לתכנית חסכון סולרית SolarSave (אם קיימת) נדרשת אספקת מים חמה שבין 45°C (מינימום) ל- 60°C (מקסימום). ככל שטמפרטורת כניסת המים תהיה גבוהה יותר, כך תוצאות הניקוי והייבוש תהיינה טובות יותר.

לאחר התקנת המדיח, וודאו שלא קיימת דליפה בכניסת המים.

⚠ למניעת נזק למדיח, חברו את המדיח למערכת ניקוז מאווררת היטב.



⚡ אל תקצרו ואל תפגעו בכל דרך שהיא בצינור אספקת המים (עיינו באיור הנ"ל).

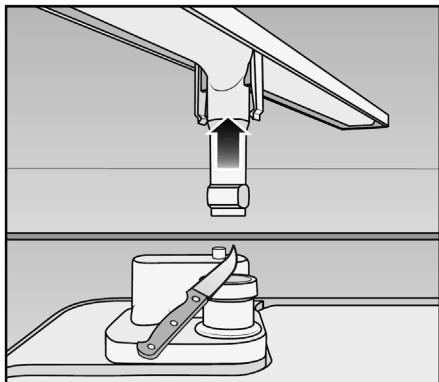
- אורכו של צינור אספקת המים הוא 1.5 מטר. בתחנות השרות המפורטות על הכריכה האחורית של חוברת זו ניתן לרכוש צינור מאריך גמיש העמיד בלחץ של 14000kPa / 140 בר, ובאורך של 1.5 מטר.
- לצורך חיבור המדיח למקור מים יש צורך בברז עם חיבור של "3/4 זכר.
- מכשיר זה מותאם לדרישות התקינה הבינלאומית, האירופאית והגרמנית IEC/EN/DIN61770//VDE 0700 חלק 600 ויש לחברו לחיבור אספקת מים ללא שסתום אל חוזר.
- לחץ המים ביציאה מהברז חייב להיות 30-1000kpa (0.3-10 בר). במקרים בהם לחץ המים גבוה יותר עליכם להתקין שסתום להפחתת לחץ.

לאחר חיבור מדיח הכלים למערכת הניקוז, בדקו וודאו שכל החיבורים מהודקים ומאובטחים.

אורור מערכת הניקוז

במקרים בהם חיבור הניקוז המקומי נמוך יותר מהמסילה של גלגלות הסלסילה התחתונה כשהדלת פתוחה, עליכם לאורור את מערכת הניקוז. כדי למנוע היווצרות פעולת סיפון בעת הדחה, שתרוקן את המים מתוך המכונה. לאורור:

■ פתחו עד הסוף את הדלת.



■ משכו בחוזקה כלפי מעלה והוציאו את זרוע ההתזה התחתונה מהמדיח.

■ חתכו את החלק העליון של ססתום האורור בתא ההדחה.

חיבור למערכת ניקוז המים

- מערכת הניקוז של המדיח מצוידת בשסתום אל-חוזר המונע חזרה של מים מלוכלכים אל תוך המדיח דרך צינור הניקוז.
- המדיח מסופק עם צינור הוצאת מים באורך של 1.5 מטר בקוטר פנימי של 22 מ"מ.
- תוכלו לרכוש צינור מאריך (עד 4 מטר) בתחנת השרות הקרובה.
- במקרים בהם צינור הניקוז של המדיח מחובר ישירות אל צינור ביוב, יש להשתמש במהדק הצינור המסופק.
- המחבר הנמצא בגב המדיח ניתן לסיבוב ימינה או שמאלה, ולכן ניתן להוליך את צינור הניקוז לכל אחד מהצדדים.
- החיבור המקומי של צינור ניקוז המים חייב להיות בקוטר כפול מזה של צינור ניקוז המים מהמכונה. במידה וצינור יציאת המים ארוך מידי ונכנס עמוק מידי לתוך צינור הביוב, ניתן לקצר את הזקף, אחרת צינור הניקוז עלול להיסתם.
- אין לקצר את צינור הניקוז.

⚠ וודאו שצינור הניקוז לא מקופל ושהוא לא נמחץ או נמעך מתחת למדיח.

מפרט טכני

XXL	רגיל	דגם המדיח
-	84.5 ס"מ (מתכוונן + 3.5 ס"מ)	גובה לדגמים עומדים
84.5 ס"מ (מתכוונן + 6.5 ס"מ)	80.5 ס"מ (מתכוונן + 6.5 ס"מ)	גובה לדגמים מובנים
מינ. 84.5 ס"מ (מתכוונן + 6.5 ס"מ)	מינ. 80.5 ס"מ (מתכוונן + 6.5 ס"מ)	גובה לצורך הצבה בגומחה
59.8 ס"מ	59.8 ס"מ	רוחב
60 ס"מ	60 ס"מ	רוחב להתקנה מובנית
-	60 ס"מ	עומק לדגמים עומדים
57 ס"מ	57 ס"מ	עומק לדגמים מובנים
מקס. 56 ק"ג	מקס. 64 ק"ג	משקל:
עיינו בלוחית הנתונים		מתח
עיינו בלוחית הנתונים		צריכת הספק
עיינו בלוחית הנתונים		נתוני הנתוך
0,20W	0,20W	צריכת הספק במצב כבוי
2,50W	2,50W	צריכת הספק כשהמדיח אינו כבוי
עיינו בלוחית הנתונים		אישורי תקינה
30-1000kPa (בר 0.3-10)	30-1000kPa (בר 0.3-10)	לחץ מים
עד 60°C	עד 60°C	חיבור למקור מים חמים
עד 1 מטר	עד 1 מטר	יחס עמוד מים
עד 4 מטר	עד 4 מטר	אורך צינור ניקוז
כ- 1.7 מטר	כ- 1.7 מטר	אורך כבל החשמל
ל- 13/14 מערכות כלים*	ל- 13/14 מערכת כלים*	תכולה

*בהתאם לדגם

תפריט הגדרות

הסימן ✓ יופיע ליד אפשרויות תפריט המשנה שכבר הוגדרו.

- ליציאה שוב מתפריט המשנה, השתמשו בחיישן חזרה ←.
- התצוגה תחזור לתפריט הקודם.

שפה 🇮🇱 Language

תוכלו להגדיר את הצג כך שיופיע באחת מתוך מגוון שפות שונות.

תוכלו לבחור את השפה הרצויה שתופיע על הצג דרך תפריט המשנה שפה 🇮🇱 Languages.

- בחרו את השפה הרצויה ואשרו את הבחירה עם OK.

שפות מסוימות תופענה גם עם האפשרות לבחירת מדינה.

- במקרה זה, בחרו את המדינה הרצויה ואשרו את הבחירה עם OK.

הדגל המופיע לאחר המילה שפה "Languages" מיועד לשמש כמורה דרך במקרה ותופיע על הצג שפה שאינה מוכרת לכם.

במקרה זה, המשיכו לבחור את האפשרות המסומנת עם הדגל עד שתגיעו לתפריט המשנה שפות 🇮🇱 Languages.

תפריט הגדרות לשינוי ההגדרות הרגילות

פתיחת תפריט ההגדרות

- כבו את מדיח הכלים בלחיצה על לחצן ההפעלה/כיבוי ①, אם הוא מופעל.

התפריט הראשי יופיע בצג. אם פעולת הזיכרון מופעלת, תפריט התוכנית האחרונה שנבחרה יופיע במקום התפריט הראשי (עיינו בפרק "הגדרות, זיכרון"). אם זה המקרה, לחצו על חיישן חזרה ← כדי לעבור לתפריט הראשי.

למידע נוסף לגבי הצג והבקרים, עיינו בפרק "צג / תפריט הגדרות".

- בחרו באפשרות הגדרות 🇮🇱 Settings.

התצוגה תתחלף ותפריט הגדרות "🇮🇱 Settings" יופיע בצג.

- בחרו את האפשרות שברצונכם לשנות.

געו בחיישן המגע שליד i כדי להציג מידע נוסף לגבי האפשרות שכעת נבחרה.

שעון

מדיח הכלים מסופק כשתצוגת השעון מבוטלת.

כדי לחסוך באנרגיה המדיח ייכבה באופן אוטומטי מספר דקות לאחר הלחיצה האחרונה על לחצן כלשהו או לאחר סיום תוכנית הדחה.

הגדרת תצוגת השעון

כאשר תצוגת השעון מופעלת, השעה הנוכחית תופיע בצג מספר דקות לאחר הלחיצה האחרונה על לחצן כלשהו או לאחר סיום תוכנית הדחה.

■ בחרו באפשרות תצוגה Display, ואשרו עם OK.

■ בחרו את ההגדרה הרצוי ואשרו עם OK.

במצב עמעום בלילה Night dimming, תצוגת השעון תיכבה בשעות הלילה.

■ אם בחרתם במופעל On או ב עמעום בלילה Night dimming, אשרו עם OK את ההודעה שצריכת האנרגיה גבוהה יותר.

הגדרת פורמט תצוגת השעון

באפשרותכם לבחור בתצוגת שעון במחזור של 12 או 24 שעות.

■ בחרו באפשרות פורמט השעון Clock format.

■ בחרו את ההגדרה הרצויה ואשרו עם OK.

כיוון השעון

תוכלו לכוון את השעון. השעון חייב להיות מכוון לפני שתוכלו להשתמש באפשרות הנוספת להשעיית התחלת תוכנית ההדחה Delay start.

■ בחרו באפשרות כיוון השעון Set the time.

■ השתמשו בחיישני +/- כדי לכוון את ספרות השעות בתצוגת השעון, ואשרו עם OK. לאחר מכן כוונו את ספרות הדקות ואשרו עם OK.

תונוי השעון נשמרו כעת.

תאריך

תוכלו להגדיר את התאריך כדי שיופיע בצג.

■ השתמשו בחיישני +/- כדי להגדיר את השנה, ואשרו עם OK. לאחר מכן, הגדירו את החודש ואת היום, ואשרו עם OK.

תפריט הגדרות

קשיות המים Water hardness

מדיח הכלים מצויד במערכת לריכוך המים אותה יש לתכנת ולהתאים לדרגת קשיות המים המסופקת למדיח.

בררו במחלקת המים ברשות המקומית במקום מגוריכם מהי דרגת קשיות המים המסופקת לביתכם.

(דרגת קשיות המים בישראל היא בדרך כלל גבוהה מאד)

כאשר מידת קשיות המים לא יציבה ומתנוודדת למשל, בתחום קשיות שבין 10 - 15⁰ d) 1.8 – 2.7 mmol/L (בסקלה הגרמנית), כוונו תמיד את מרכז המים לערך הגבוה ביותר (2.7 mmol/L בדוגמא זו).

■ בחרו את דרגת קשיות המים הרצויה ואשרו את הבחירה עם OK.

סימן האישור ✓ יופיע ליד דרגת קשיות המים שהוגדרה.

תצוגה	°f	mmol/	°d
11	20	2.0	11
12	22	2.2	12
13	23	2.3	13
14	25	2.5	14
15	27	2.7	15
16	29	2.9	16
17	31	3.1	17
18	32	3.2	18
19	34	3.4	19
20	36	3.5	20
21	38	3.8	21
22	40	4.0	22
23	41	4.1	23
24	43	4.3	24
25	45	4.5	25
26	47	4.7	26
27	49	4.9	27
28	50	5.0	28
29	52	5.2	29
30	54	5.4	30
31	56	5.6	31
32	58	5.8	32
33	59	5.9	33
34	61	6.1	34
35	63	6.3	35
36	65	6.5	36
37-45	66-80	6.6-8.0	37-45
46-60	82-107	8.2-10.7	46-60
61-70	109-125	10.9-12.5	61-70

תצוגה	°f	mmol/	°d
1	2	0.2	1
2	4	0.4	2
3	5	0.5	3
4	7	0.7	4
5	9	0.9	5
6	11	1.1	6
7	13	1.3	7
8	14	1.4	8
9	16	1.6	9
10	18	1.8	10

משוב חסכון בצריכת האנרגיה EcoFeedback

תוכלו לתכנת את מדיח כלים, כך שצריכת האנרגיה והמים של התכנית שבבחרה תופיע בתצוגה. הצריכה המוערכת יכולה להיות מוצגת לפני שהתכנית מתחילה, והצריכה בפועל יכולה להיות מוצגת לאחר סיום תכנית ההדחה. בתפריט זה תוכלו גם לקרוא את נתוני צריכת האנרגיה והמים הכוללת בכל תוכניות ההדחה הקודמות (עיינו בפרק "שמירה על איכות הסביבה, משוב חסכון בצריכת האנרגיה EcoFeedback").

מדד הצריכה

- בחרו באפשרות תצוגת הצריכה Display consumption ואשרו עם OK.
- בחרו את ההגדרה הרצויה ואשרו עם OK.

צריכה כוללת

- תוכלו להציג את ערכי צריכת האנרגיה Energy והמים Water.
- תוכלו גם לאפס ערכי הצריכה הכוללת ל-0.
- בחרו באפשרות האיפוס Reset.
- בחרו את האפשרות כן Yes.
- אשרו את ההודעה עם OK.
- ערכי הצריכה כעת התאפסו ל-0.

נוזל הברקה Rinse aid

תוכלו לכוון את מינון נוזל ההברקה להשגת תוצאות מיטביות. ניתן לכוון את המינון של נוזל ההברקה מ-0-6 מ"ל. הגדרת ברירת המחדל היא 3 מ"ל.

אם מופעלת פעולת חיישן הדחה, המינון של נוזל ההברקה הנמזג בתוכנית חיישן הדחה Sensor wash עשויה להיות גבוה יותר מהמינון המוגדר.

אם לאחר ההדחה מופיעים כתמים על סכו"ם וכלי זכוכית:

- כווננו את בורר המינון לרמה גבוהה יותר.

אם לאחר ההדחה מופיעות מריחות על סכו"ם וכלי זכוכית:

- כווננו את בורר המינון לרמה נמוכה יותר.

■ השתמשו בחיישני +/- כדי להגדיר את מינון נוזל ההברקה, ואשרו עם OK.

תאורה מבהיקה BrilliantLight

במדיח כלים זה קיימת תאורה פנימית. כאשר הדלת נשארת פתוחה, התאורה תיכבה אוטומטית לאחר כ- 15 דקות.

תוכלו לכבות באופן קבוע את התאורה הפנימית.

■ בחרו את ההגדרה הרצויה, ואשרו עם OK.

הודעות תזכורת למילוי מלח ונוזל הברקה

אם אתם משתמשים אך ורק בתכשירי הדחה משולבים המכילים מלח ונוזל הברקה, תוכלו לכבות את שתי הודעות התזכורת למילוי המלח ונוזל הברקה המופיעות בצג (עיינו בפרק "תפריט הגדרות, תזכורת למילוי תכשירים"). פעולת תכשיר הדחה משולב DetergentAgent לא מושפעת מכיבוי נוריות החיווי (עיינו בפרק "אפשרויות נוספות, DetergentAgent").

■ בחרו את ההגדרה הרצויה ואשרו עם OK.

אם אתם חוזרים להשתמש בתכשיר הדחה שאינו מכיל מלח ונוזל הברקה, אל תשכחו להפעיל חזרה את הודעות התזכורת למילוי מלח ונוזל הברקה המופיעות בצג.

חיישן ההדחה Sensor wash

תוכלו לכוון את חיישן תוכנית ההדחה Sensor wash כך שהוא יסיר לכלוך עיקש בכלים המלוכלכים קלות.

■ בחרו את ההגדרה הרצויה ואשרו אותה עם OK.

פתיחת דלת אוטומטית AutoOpen

בסיום תוכנית הדחה עם מחזור ייבוש (פרט לתוכנית הדחה שקטה מאד Extra quiet), הדלת נפתחת מעט אוטומטית כדי לסייע לתהליך הייבוש (עיינו בלוח התוכניות).

אם תרצו, תוכלו לבטל את הפתיחה האוטומטית.

■ בחרו את ההגדרה הרצויה ואשרו עם OK.

⚠ אם תרצו תוכלו לבטל את פעולת פתיחת הדלת האוטומטית בסיום תוכנית ההדחה. אך אם עדיין תרצו לפתוח את הדלת בסיום תוכנית ההדחה, הקפידו לפתוח במלואה את דלת המדיח. אחרת, אדים מתוך מדיח הכלים עלולים לגרום נזק לקצה משטח העבודה מכיוון שהמאוורר אינו פועל יותר.

שמירת פעולות נוספות Save extras

תוכלו להגדיר פעולות נוספות כמו למשל, תוכנית קצרה Short, לתוכנית הדחה מסוימת (עיינו בפרק "אפשרויות נוספות, בחירת פעולות נוספות").

תוכלו להשתמש באפשרות שמירת פעולות נוספות Save Extras כדי לשמור את ההגדרות שבחרתם בתוכניות מסוימות כך שהן תבחרנה באופן אוטומטי כאשר תשתמשו להבא בתוכנית ההדחה.

מדיח הכלים מסופק כשתכונה זו אינה מופעלת.

■ בחרו את האפשרות הרצויה ואשרו עם OK.

בדיקת מסננים Check filters

תוכלו לכוון את המחזוריות בה התזכורת לניקוי המסננים תופיע בצג. תוכלו לכוון בין 30 ל- 60 מחזורי הדחה.

הודעת בדיקת המסננים Check filters המוגדרת כברירת מחדל היא 50 מחזורי הדחה.

■ בחרו את מספר מחזורי ההדחה לתזכורת ואשרו עם OK.

שינוי התפריט הראשי

Change main menu

תוכלו לשנות את סדר הופעת התוכניות בתפריט בחירת התוכניות וגם להכניס את התוכניות המועדפות עליכם לתוך ארבעת מיקומי התוכניות הראשונים.

■ בחרו את התוכנית שתמצו למקם במיקום הראשון בתפריט בחירת התוכניות.

■ אשרו כל מיקום עם OK.

לאחר מכן, התוכניות שבחרתם תופענה ביחד בצג.

אשרו עם OK, אם אתם שבעי רצון מסדר הופעת התוכניות בצג.

■ לשינוי מיקום התוכניות המופיעות בצג, בחרו בשינוי Change.

הכניסו שוב את ההגדרות.

טמפרטורה Temperature

תוכלו לבחור את תצוגת הטמפרטורה במעלות צלסיוס $^{\circ}\text{C}$ או פרנהייט $^{\circ}\text{F}$.

תצוגת הטמפרטורה המוגדרת בעת הייצור היא במעלות צלסיוס $^{\circ}\text{C}$.

■ בחרו את האפשרות הרצויה ואשרו עם OK.


בהירות Brightness

קיימות 7 דרגות בהירות שונות של הצג הניתנות להגדרה.

■ בחרו את דרגת בהירות הצג הרצויה ואשרו עם OK.

נעילת מערכת System lock

נעילת המערכת מונעת את השימוש במדיח הכלים ללא ידיעתכם.

אם ייעשה ניסיון להפעיל את מדיח הכלים כשמופעלת נעילת מערכת, חיווי הודעת מערכת נעולה System lock  תופיע בצג.

יש לבטל את נעילת המערכת לפני שניתן להשתמש במדיח.

המדיח ינעל כל פעם שהוא יופעל בעת שנעילת המערכת פעילה.

מדיח הכלים מסופק כשנעילת המערכת לא מופעלת.

■ בחרו את האפשרות הרצויה ואשרו עם OK.

ביטול נעילת המערכת

לביטול נעילת המדיח, בצעו את הפעולות הבאות:

■ הפעילו את המדיח בלחיצה על חיישן הפעלה/כיבוי ①.

הודעת מערכת נעולה System lock  תופיע בצג.

■ אשרו בלחיצה על חיישן במשך כשש שניות.

- בחרו את העוצמה הרצויה באמצעות שימוש בחיישני שקט יותר Quieter, גבוה יותר Louder, או כבוי.
- אשרו עם OK.

שעות הלילה Night time

תוכלו לבחור את הזמנים בהם שעות הלילה יתחילו ויסתיימו.

- בחרו בתפריט את האפשרות התחלה ב- Start at.

- בחרו את שעת התחלת הלילה באמצעות חיישני +/-, ואשרו עם OK.

- הגדירו את שעת הסיום של הלילה באמצעות חיישני המגע +/-, ואשרו עם OK.

- אשרו את הזמנים שהגדרתם לשעות הלילה עם OK.

צליל מגע בחיישן Keypad tones

צליל אקוסטי יישמע בכל לחיצה על חיישן מגע.

עוצמת הצליל ניתנת לבחירה מתוך 7 דרגות שונות, או לכבות אותו.

- בחרו את העוצמה הרצויה באמצעות שימוש בחיישני שקט יותר Quieter, גבוה יותר Louder, או כבוי.
- אשרו עם OK.

עוצמת הצליל Volume

סדרת צלילים תשמע מהזמזם בסיום תוכנית הדחה וכאשר נוצרה תקלה במדיח, כל עוד הזמזם מופעל.

צליל התרעה בעת תקלה

במקרה של תקלה, הזמזם ישמיע 4 פעמים מקבצים של 3 צלילי "ביפ" עם הפוגות קצרות מאד בניהם.

לא ניתן לבטל את פעולת צליל ההתרעה הנשמע בעת תקלה.

צליל תזכורת בסיום תוכנית הדחה

בסיום תוכנית הדחה, הזמזם ישמיע 4 פעמים מקבצים של צלילים עם הפוגות קצרות בניהם.

צלילי הזמזם Buzzer tones

עוצמת הצליל הנשמע מהזמזם בסיום תוכנית הדחה, ניתנת לבחירה מתוך 7 דרגות עוצמה.

- בחרו את העוצמה הרצויה באמצעות שימוש בחיישני שקט יותר Quieter, גבוה יותר Louder, או כבוי.
- אשרו עם OK.

צליל זמזם הנשמע בלילה Night time buzzer tone

תוכלו לבחור באחת מתוך שתי עוצמות צליל הנשמעות בשעות הלילה או לכבות אותו.

מידע לגבי גרסת תוכנה

Version info

תוכלו לבדוק את גרסת התוכנה האלקטרונית של המדיח שלכם למטרת תמיכה טכנית.

■ אשרו את התצוגה עם OK.

זיכרון Memory

כאשר פעולת הזיכרון מופעלת, תוכלו להשתמש בה כדי לשמור את התוכנית האחרונה שבחרתם.

כאשר תכבו את המדיח ותפעילו אותו חזרה, התוכנית האחרונה שבחרתם תופיע בצג במקום תוכנית החיסכון .ECO.

■ בחרו את האפשרות הרצויה ואשרו עם OK.

הגדרת הזמנים לתעריפי החשמל הזולים

לפני שתוכלו להשתמש באפשרות השהיית חיסכון EcoStart, עליכם להגדיר לפחות טווח זמנים אחד של תעריפי חשמל מוזלים.

■ בחרו טווח זמן לתעריפי חשמל מוזלים מתוך T1-T3.

זמן ההתחלה של תעריף החשמל המוזל יופיע בצג וספרות השעות בתצוגת הזמן יודגשו.

■ השתמשו בחיישני +/- כדי להגדיר את ספרות השעות והדקות בתצוגת זמן ההתחלה ואשרו עם OK.

זמן הסיום של תעריף החשמל המוזל יופיע בצג וספרות השעות בתצוגת הזמן יודגשו.

■ השתמשו בחיישני +/- כדי להגדיר את ספרות השעות והדקות בתצוגת זמן הסיום ואשרו עם OK.

טווח הזמן של תעריף החשמל המוזל יישמר והעדיפות שלו תופיע בצג.

■ בחרו את העדיפות הרצויה ואשרו עם OK.

■ אשרו את ההודעה עם OK.

טווח זמני התעריף המוזל יישמר ויופעלו.

השהיית חסכון EcoStart

כדי להפעיל את מדיח הכלים שלכם בצורה החסכונית ביותר, תוכלו להשתמש באפשרות השהיית החסכון EcoStart ולנצל תעריפי חשמל מוזלים (עיינו בפרק "אפשרויות נוספות, טיימר גמיש FlexiTimer עם השהיית חסכון EcoStart").

כאשר תבחרו באפשרות זו, מדיח הכלים שלכם יתחיל לפעול באופן אוטומטי בזמני התעריפים הזולים ביותר של החשמל.

כדי להשתמש באפשרות זו, עליכם להגדיר תחילה שלושה טווחי זמן של תעריפי החשמל שבהם מדיח הכלים יכול להתחיל לפעול. תוכלו להקצות סדרי עדיפויות שונים לטווחי זמן אלה. חלון הזמן עם תעריף החשמל הזול ביותר יינתן כעדיפות 1.

בררו עם חברת החשמל מהם טווחי הזמנים של תעריפי החשמל הזולים ביותר.

לאחר שהגדרתם את טווחי הזמן של תעריפי החשמל, תוכלו להשתמש בהשהיית חיסכון EcoStart כדי להגדיר את זמן סיום ההדחה האחרון הנדרש לכל תכנית.

לאחר מכן המדיח יופעל באופן אוטומטי בזמן שבו תעריף החשמל הוא הזול ביותר, והתכנית תסתיים לפני סיום חלון הזמן של התעריף המוזל.

תפריט הגדרות

ביטול זמני התעריפים המוזלים

- תוכלו לבטל הגדרות לטווחי זמן של תעריפים מוזלים. לשם כך עליכם לבטל את האפשרות EcoStart לטווח זמן זה של התעריפים המוזלים.
- בחרו טווח זמן לתעריפי חשמל מוזלים מתוך T1-T3.
- בחרו בביטול Delete.
- אשרו את ההודעה האם לבטל את התעריף Delete tariff T1? באמצעות ביטול Delete.
- ההגדרות לטווח הזמן של תעריף חשמל זה יימחקו.
- אשרו את ההודעה עם OK.
- טוח זמן זה של תעריפי החשמל המוזלים יימחקו.

שינוי טווח זמני התעריף המוזל

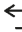
- תוכלו לשנות את ההתחלה, הסיום או העדיפות של טווח זמני התעריפים המוזלים.
- בחרו טווח זמן לתעריפי חשמל מוזלים מתוך T1-T3.
- בחרו את ההגדרה שתמצו לשנות.
- השתמשו בחיישני +/- כדי לשנות את ההגדרה ואשרו עם OK.
- השינוי יישמר.

הגדרת ברירת המחדל Factory default setting

אם בצעתם שינויים כלשהם בהגדרות ברירת המחדל, תוכלו להחזירם להגדרות ברירת המחדל.

- תוכלו לבחור האם לבחור באיפוס הגדרות המדיח **Appliance settings reset** או של התפריט הראשי **Main menu**.
- בחרו את האפשרות שתמצאו לאפס.
- אשרו עם **Yes** את ההודעה האם לאפס את ההגדרות **Reset settings?** או לאפס את התפריט הראשי **Reset main menu?**

סגירת תפריט הגדרות "Settings"

השתמשו בחיישן  כדי לסגור את תפריט ההגדרות "Settings" ולחזור לתפריט הראשי.

תוכנית הדגמה לאולם תצוגה Showroom programme

תוכנית זו מיועדת למטרת תצוגה בלבד.

מדיח הכלים שלכם מצויד במגוון תוכניות הדגמה המיועדות לאולמות תצוגה.

מצב הדגמה **Demo mode** ומצב מדגים תוכנית המיועדת לאולמות תצוגה.

- מצב הדגמה עם שמע
Demo with sound

תוכנית זו תפעיל את משאבת הסחרור כדי להדגים את רעשי הפעולה של המדיח.

- מצב הדגמת פתיחת הדלת
Demo Autoopen

הדלת תפתח אוטומטית.

- תאורה מבהיקה **BrilliantLight**
התאורה הפנימית מוארת בקביעות.

Miele

תחנות שירות לשירותכם

מוקד שרות ראשי טל' 073-2625601

כתובתנו באינטרנט: <http://www.electra-sherut.co.il>

לקוחות נכבדים,

החברה שומרת לעצמה את הזכות לשנות את המפרטים המצוינים בהוראות ההפעלה ללא הודעה מוקדמת, ומבלי שתחול עליה חבות כל שהיא עקב כך.

יבוא ושיווק
אלקטרה 

רח' שמעון ישראלי 3, א.ת חדש, ראשון לציון, מיקוד 75143 טל' 03-9633030